



ЗАКРЫТОЕ АКЦИОНЕРНОЕ ОБЩЕСТВО
«ПРОМЭНЕРГО»



УСТРОЙСТВА КОМПЛЕКТНЫЕ РАСПРЕДЕЛИТЕЛЬНЫЕ
НАРУЖНОЙ УСТАНОВКИ СЕРИИ ЯКНО
НА НАПРЯЖЕНИЯ 6 и 10 кВ

Руководство по эксплуатации
ПЭП.670228.002 РЭ

г. Чебоксары
2015

Содержание

	Стр.
Вводная часть	3
1 Назначение	5
2 Технические данные	6
3 Состав изделия	8
4 Устройство и работа	9
5 Маркировка, пломбирование и консервация	12
6 Указания по эксплуатации	14
7 Подготовка к монтажу	17
8 Монтаж	18
9 Подготовка к работе	20
10 Техническое обслуживание	23
11 Указание мер безопасности	27
12 Транспортирование, хранение и утилизация	29
13 Гарантии изготовителя	30
Приложения (обязательные):	
Приложение А – Схемы главных цепей ЯКНО	31
Приложение Б – Графическая часть	33

Перв. примен.

Справ. №

Подп. и дата

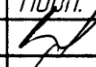

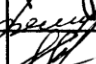


Инв.№ дубл.

Взам. инв.№

Подп. и дата

Инв.№ подл.

ПЭП.670228.002 РЭ

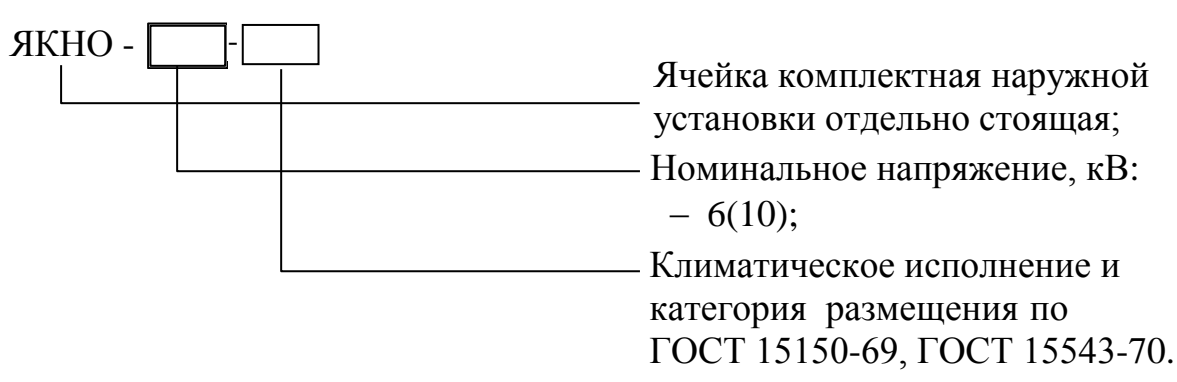
Изм	Лист	№ докумен.	Подп.	Дата
Разраб.		Матвеев		12.15
Пров.		Великанова		12.15
Н. бюро		Андреев		12.15
Н. контр.		Великанова		12.15
Утв.		Михайлов		12.13

УСТРОЙСТВА КОМПЛЕКТНЫЕ РАСПРЕДЕЛИТЕЛЬНЫЕ НАРУЖНОЙ УСТАНОВКИ СЕРИИ ЯКНО НА НАПРЯЖЕНИЯ 6 и 10 Кв
Руководство по эксплуатации

Лит.	Лист	Листов
	2	33
ЗАО «Промэнерго»		

Перв. примен.	<p>Руководство по эксплуатации комплектного распределительного устройства наружной установки (далее - КРУН) серии ЯКНО предназначено для изучения изделия и правил его эксплуатации, а также для руководства при монтаже КРУН на месте монтажа.</p> <p>Руководство по эксплуатации содержит основные технические характеристики, состав, краткое описание конструкции, указания по мерам безопасности, ведение монтажа, эксплуатации, ремонту, транспортированию и хранению КРУН серии ЯКНО.</p> <p>Настоящее руководство по эксплуатации рассчитано на обслуживающий персонал, прошедший специальную подготовку по технической эксплуатации и обслуживанию высоковольтных комплектных распределительных устройств.</p> <p>При эксплуатации КРУН серии ЯКНО следует, кроме настоящего документа, руководствоваться действующими в установленном порядке:</p> <ul style="list-style-type: none"> – «Правилами технической эксплуатации электрических станций и сетей»; – «Правилами технической эксплуатации электроустановок потребителей»; – «Правилами по охране труда и эксплуатации электроустановок»; – «Правилами устройств электроустановок». <p>Руководство по эксплуатации рассчитано на обслуживающий персонал, четко представляющий назначение КРУН серии ЯКНО и их составных частей.</p> <p>Кроме того данное руководство служит информационным материалом для ознакомления проектных, монтажных и эксплуатационных организаций.</p> <p>В связи с систематически проводимыми работами по совершенствованию конструкции и технологии изготовления в конструкцию могут быть внесены незначительные изменения, не отраженные в настоящем издании, не влияющие на параметры изделия, на условия его монтажа и эксплуатации</p> <p>Электрооборудование до 500 кВ, вновь вводимое в эксплуатацию в энергосистемах и у потребителей, должно быть подвергнуто приемо-сдаточным испытаниям в соответствии с требованиями «Правил устройств электроустановок» (далее ПУЭ 7) глава 1.8.</p> <p>Комплектные распределительные устройства после монтажа на месте установки испытываются в объеме, предусмотренном ПУЭ глава 1.8.</p> <p>Нормы испытаний элементов КРУ: высоковольтных выключателей, измерительных трансформаторов, выключателей нагрузки, вентильных разрядников, предохранителей, разъединителей и силовых трансформаторов - приведены в соответствующих параграфах главы 1.8 ПУЭ 7.</p>					
	Справ. №					
Подп. и дата		Инв.№ дубл.	Взам. инв.№	Подп. и дата	Инв.№ подл.	ПЭП.670228.002 РЭ
	Изм/Лист					

Перв. примен.	<p>Заключение о пригодности оборудования к эксплуатации дается на основании рассмотрения результатов всех испытаний, относящихся к данной единице оборудования.</p> <p>Все измерения, испытания и опробования в соответствии с действующими директивными документами, инструкциями заводов-изготовителей и настоящими нормами, произведенные монтажным персоналом в процессе монтажа, а также наладочным персоналом непосредственно перед вводом электрооборудования в эксплуатацию, должны быть оформлены соответствующими актами и протоколами.</p>					Справ. №
Инв.№ подл.	Подп. и дата	Взам. инв.№	Инв.№ дцкл.	Подп. и дата	Подп. и дата	
Изм/лист	№ докумен.	Подп.	Дата	ПЭП.670228.002 РЭ		Лист
						4

Перв. примен.	<p>1 Назначение</p> <p>1.1 ЯКНО применяются для питания электрооборудования роторных комплексов карьерных экскаваторов, самоходных карьерных горных машин и механизмов, передвижных и стационарных электроустановок, устанавливаемых в магистральных и ответвительных сетях карьеров, а также в местах присоединения к внутрисканьерным линиям электропередач.</p> <p>1.2 ЯКНО рассчитаны для работы в следующих условиях:</p> <p>а) высота над уровнем моря – до 1000 м;</p> <p>б) температура окружающего воздуха – не выше 50 °С и не ниже минус 40 °С (эпизодически минус 45 °С);</p> <p>в) механические воздействия – М18 по ГОСТ 17516.1.</p> <p>1.3 В части воздействия климатических факторов внешней среды, ЯКНО соответствует исполнению «У», категории «1» ГОСТ 15150 и ГОСТ 15543.</p> <p>1.4 ЯКНО соответствуют требованиям технических условий ТУ 3414-004-43229919-2014.</p> <p>1.5 ЯКНО не предназначены для работы:</p> <ul style="list-style-type: none"> – в среде, подвергающейся действию газов, испарений и химических отложений, вредных для изоляции; – в среде, опасной в отношении пожара или взрыва; – в устройствах или установках специального назначения, например, электротечных установках, корабельных и судовых распределительных устройствах и т. п. <p>1.6 Структура условного обозначения ЯКНО:</p>
Справ. №	
Подп. и дата	<p>Пример условного обозначения ЯКНО (при заказе и записи в документации другого изделия).</p> <p>Ячейка комплектная наружной установки отдельно стоящая на напряжение 6(10) кВ переменного тока частотой 50 Гц, климатического исполнения У1, выполненная по ТУ 3414-004-43229919-2014:</p>
Инв.№ дцкл.	<p>ЯКНО-6(10)-У1</p>
Взам. инв.№	
Подп. и дата	
Инв.№ подл.	<p style="text-align: center;">ПЭП.670228.002 РЭ</p> <p style="text-align: right;">Лист 5</p>
Изм/Лист № докумен. Подп. Дата	

Перв. примен.	2 Технические данные				Справ. №
	2.1 Основные параметры ЯКНО				
Подп. и дата	2.1.1 Основные технические данные ЯКНО приведены в таблице 1.				Инв.№ подл.
	Таблица 1				
	Наименование параметра		Значение		
	1 Номинальное напряжение (линейное) при частоте 50 Гц, кВ:		6; 10		
	2 Наибольшее рабочее напряжение (линейное), кВ		7,2; 12,0		
	3 Номинальный ток главных цепей ЯКНО при частоте 50 Гц, А		400; 630; 1000		
	4 Номинальный ток отключения выключателя, встроенного в ЯКНО при частоте 50 Гц, кА		20		
	5 Ток термической стойкости (кратковременный ток) при времени протекания 3 с, кА		20		
	6 Номинальный ток электродинамической стойкости главных цепей ЯКНО, кА		51		
	7 Уровень изоляции по ГОСТ 1516.1-76		Нормальная изоляция		
	8 Вид изоляции		Воздушная		
	9 Наличие изоляции токоведущих частей		С неизолированными шинами		
	10 Наличие в ячейках выкатных элементов		Без выкатных элементов		
	11 Вид линейных высоковольтных соединений		Кабельные, воздушные		
	12 Условия обслуживания		С двусторонним обслуживанием		
	13 Степень защиты по ГОСТ 14254-80		У1 - брызгозащищенное исполнение IP34;		
	14 Вид основных ЯКНО в зависимости от встраиваемого электрооборудования		С выключателями высокого напряжения; с силовыми трансформаторами; комбинированные;		
	15 Наличие теплоизоляции в ЯКНО		Без теплоизоляции.		
16 Наличие закрытого коридора управления		Без коридора управления			
17 Вид управления		Местное, дистанционное			
18 Габаритные размеры, мм		Рисунок Б.1			
Инв.№ подл.	Изм/Лист	№ докумен.	Подп.	Дата	Лист 6

Перв. примен.	<p>2.2 Типы основного оборудования, встраиваемого в распределительное устройство:</p> <ul style="list-style-type: none"> - разъединители РВФЗ; - вакуумные выключатели ВВ/TEL, ВВУ-СЭЦ, ВБЭ, ВБП, «Эволис», VF-12, VD4, ЗАН и др.; - трансформаторы напряжения; - трансформаторы тока; - предохранители ПКН. <p>2.3 Схемы главных цепей ЯКНО представлены в приложении А.</p>				
Справ. №					
Подп. и дата					
Инв.№ дцкл.					
Взам. инв.№					
Подп. и дата					
Инв.№ подл.					
Изм/лист		№ докумен.	Подп.	Дата	<p style="text-align: center;">ПЭП.670228.002 РЭ</p> <p style="text-align: right;">Лист 7</p>

Перв. примен.	4 Устройство и работа			
	4.1 Общие сведения по конструкции ЯКНО			
Справ. №	4.1.1 ЯКНО выполнена в корпусе брызгозащищенного исполнения.			
	4.1.2 Ячейка разделена на отсеки: <ul style="list-style-type: none"> – разъединителя; – высоковольтного выключателя; – трансформатора напряжения; – управления. 			
	4.1.3 Заземление ЯКНО осуществляется путём приварки основания корпуса к контуру заземления. Металлические корпуса встроенного оборудования и металлические части ЯКНО имеют электрический контакт с корпусом посредством шинок заземления или зубчатых шайб, или скользящих контактов.			
	4.2 Отсек разъединителя			
	4.2.1 В отсеке разъединителя расположены разъединитель РВФЗ и проходные изоляторы.			
	4.2.2 В целях обеспечения безопасности за дверью отсека установлен съемный защитный экран.			
Подп. и дата	Нижняя часть экрана закрыта сеткой, через которую осуществляется контроль за положением ножей разъединителя.			
	4.3 Отсек высоковольтного выключателя			
Инв.№ дцкл.	4.3.1 В отсеке высоковольтного выключателя (ВВ) устанавливается выключатель вакуумный, трансформаторы тока, трансформатор тока нулевой последовательности и механизмы блокировок.			
	4.4 Отсек трансформатора напряжения			
Взам. инв.№	4.4.1 В отсеке трансформатора напряжения размещены трансформатор напряжения и предохранители ПКН.			
	4.5 Отсек управления			
Подп. и дата	4.5.1 В отсеке управления расположены приводы ПР-10 разъединителя, панель аппаратуры вторичных цепей.			
Инв.№ подл.				
ПЭП.670228.002 РЭ				Лист
Изм/Лист № докумен. Подп. Дата				9

Перв. примен.	4.6 Работа ЯКНО				Справ. №
	<p>4.6.1 Доступ в отсеки закрыт дверями, запирающимися внутри на замки с ригельной рукояткой и запираемыми навесными замками.</p> <p>4.6.2 Управление разъединителем РВФЗ осуществляется двумя приводами ПР-10, один из которых тягой соединен с валом основных ножей, другой с валом заземляющих ножей.</p> <p>4.6.3 Между валами основных и заземляющих ножей предусмотрена механическая блокировка, исключающая возможность включения заземляющих ножей при включенных главных ножах.</p> <p>4.6.4 Управление высоковольтным выключателем осуществляется кнопками управления.</p> <p>При установке ВВ типа ВВУ-СЭЦ-ПЗ, ВПБ, «Эволис», ЗАН, VF-12 управление может осуществляться без оперативного питания с помощью механического ручного управления.</p> <p>4.6.5 Трансформатор напряжения включается в работу разъединителем при включенном выключателе и защищается высоковольтными предохранителями ПКН.</p> <p>4.6.6 Электрической принципиальной схемой предусмотрены два вида защит:</p> <p>1 – для нагрузки «электродвигатель»:</p> <ul style="list-style-type: none"> - токовая отсечка; - защита от перегрузки; - защита от замыканий на «землю»; - защита минимального напряжения. <p>2 – для нагрузки «трансформатор»:</p> <ul style="list-style-type: none"> - токовая отсечка; - максимальная токовая защита; - защита от перегрузки; - защита от замыканий на «землю». <p>4.6.7 Контроль линейного напряжения осуществляется вольтметром (PV1).</p> <p>4.6.8 Контроль нагрузки осуществляется амперметром (РА1).</p> <p>4.6.9 Учет расхода активной электрической энергии производится с помощью счетчика (PI), который устанавливается по заказу.</p> <p>4.6.10 Приборы контроля, учета и релейная аппаратура установлены на отдельной съемной приборной панели. При необходимости снятия панели следует выполнить операции:</p>				
Подп. и дата	Инв.№ дцкл.	Взам. инв.№	Подп. и дата	Инв.№ подл.	ПЭП.670228.002 РЭ
Изм/лист	№ докумен.	Подп.	Дата		

Перв. примен.	<ul style="list-style-type: none"> - отключить в/в выключатель; - отключить главные ножи в/в разъединителя и включить заземляющие ножи разъединителя; - проверить отсутствие напряжения на токоведущих частях ячейки; - отключить провода с клеммника на панели, предварительно убедившись в отсутствии напряжения в цепях вторичных обмоток трансформатора тока и напряжения; - отсоединить заземление приборной панели; - торцовым гаечным ключом отвинтить гайки, крепящие панель к корпусу ячейки; - аккуратно снять панель с крепежных болтов, предохраняя ее от резких толчков и падения. <p style="text-align: center;">Установку приборной панели производить в обратном порядке.</p>						
Справ. №							
Инв.№ подл.	Подп. и дата	Инв.№ дцкл.	Инв.№	Взам. инв.№	Подп. и дата		
Инв.№ подл.	Изм/лист	№ докумен.	Подп.	Дата	ПЭП.670228.002 РЭ <table border="1" style="float: right; margin-left: 20px;"> <tr> <td data-bbox="1476 2072 1560 2128">Лист</td> </tr> <tr> <td data-bbox="1476 2128 1560 2172" style="text-align: center;">11</td> </tr> </table>	Лист	11
Лист							
11							

Перв. примен.	5 Маркировка, пломбирование и консервация				
	5.1 Маркировка и пломбирование				
Справ. №	5.1.1 На каждую ячейку серии ЯКНО должна быть установлена табличка по ГОСТ 12971, на которой по ГОСТ 18620 указывают:				
	<ul style="list-style-type: none"> – товарный знак и наименование предприятия-изготовителя; – условное обозначение КРУН; – номинальное напряжение в киловольтах; – номинальный ток главных цепей шкафа в амперах; – коэффициент трансформации (для трансформаторов тока); – заводской номер шкафа; – порядковый номер шкафа, согласно опросному листу; – степень защиты по ГОСТ 14254; – массу в килограммах; – дату изготовления; – обозначение технических условий; – знак соответствия по ГОСТ Р 50460; – надпись «Сделано в России». 				
Подп. и дата	5.1.2 Способ нанесения надписей на табличках и материал табличек обеспечивают ясность надписей на все время эксплуатации ЯКНО.				
	5.1.3 Для облегчения сборки на монтажной площадке монтажные элементы КРУН имеют условную маркировку в соответствии со схемами монтажа и комплектовочными ведомостями на конкретные заказы.				
Инв.№ дубл.	5.1.4 В ЯКНО предусмотрена возможность опломбирования цепей учёта электроэнергии, выведенных на ряды зажимов в релейном отсеке.				
	5.1.5 Провода вспомогательных цепей маркированы в соответствии со схемами электрических соединений.				
Взам. инв.№	5.1.6 Способ маркировки – по технологии предприятия-изготовителя.				
	5.2 Консервация				
Подп. и дата	5.2.1 Способы консервации ЯКНО – по ГОСТ 23216.				
	5.2.2 Все наружные контактные поверхности, не имеющие антикоррозийных покрытий, на время транспортировки предохраняются от коррозии при помощи защитной консервирующей смазки.				
Инв.№ подл.	5.2.3 Консервации подлежат контактные поверхности, трущиеся части механизмов, поверхности табличек.				
	ПЭП.670228.002 РЭ				
Изм/Лист № докумен. Подп. Дата					Лист 12

Перв. примен.	<p>5.2.4 Все подвижные части шкафов перед транспортировкой должны быть надежно закреплены для исключения их смещений и механических повреждений во время транспортирования.</p> <p>5.2.5 Запасные части и принадлежности, завернутые в упаковочную бумагу или картонные коробки, укладываются внутрь ЯКНО.</p>				
Справ. №					
Инв.№ подл.	Подп. и дата	Инв.№ дцкл.	Подп. и дата	Взам. инв.№	Инв.№ дцкл.
Инв.№ подл.	Подп. и дата	Взам. инв.№	Инв.№ дцкл.	Подп. и дата	Подп. и дата
Инв.№ подл.	Подп. и дата	Взам. инв.№	Инв.№ дцкл.	Подп. и дата	Подп. и дата
Инв.№ подл.	Подп. и дата	Взам. инв.№	Инв.№ дцкл.	Подп. и дата	Подп. и дата
Изм/лист	№ докумен.	Подп.	Дата	<p style="text-align: center;">ПЭП.670228.002 РЭ</p>	
				Лист	13

Перв. примен.	<p>6 Указания по эксплуатации</p> <p>6.1 ЯКНО поставляется заводом–изготовителем в полностью собранном виде, что обеспечивает возможность смонтировать ЯКНО на месте установки с минимальными затратами труда и времени.</p> <p>6.2 При организации и производстве монтажных и пусконаладочных работ ЯКНО следует соблюдать требования СНиП 3.05.06–85 «Электротехнические устройства».</p> <p>6.3 С целью снижения затрат на монтаже, а также обеспечения нормальной работы ЯКНО в процессе эксплуатации необходимо:</p> <ul style="list-style-type: none"> – избегать повреждений и деформаций элементов ЯКНО при его транспортировании, хранении и во время монтажа; – не допускать отклонений от типовых проектов фундаментов и других строительных конструкций, на которые должны монтироваться ЯКНО; – при получении ЯКНО с завода проверить его комплектность и состояние встроеного оборудования. <p>6.4 К эксплуатации ЯКНО может быть допущен только персонал, имеющий специальную подготовку и изучивший инструкцию на ячейку, выключатель и другую комплектующую аппаратуру.</p> <p>6.5 При монтаже, испытаниях и эксплуатации ЯКНО следует соблюдать «Правила устройства электроустановок» (ПУЭ), «Правила технической эксплуатации электроустановок потребителей» и «Правила по охране труда и эксплуатации электроустановок», «Единые правила безопасности при разработке полезных ископаемых открытым способом» и дополнительные требования, предусмотренные настоящим руководством и соответствующими инструкциями предприятий-изготовителей на аппаратуру, установленную в ЯКНО.</p> <p>6.6 В случае необходимости ремонта, профилактики или осмотра ЯКНО после открывания дверей и снятия защитных ограждений, необходимо произвести проверку отсутствия напряжения на всех частях электроустановки, которые могут быть под напряжением, на неподвижные контакты разъединителя должны быть наложены переносные заземлители.</p> <p>6.7 Нетоковедущие металлические части аппаратов и приводов должны иметь электрический контакт с корпусом ЯКНО.</p> <p>6.8 Контактные поверхности для присоединений переносного заземления должны быть предохранены от коррозии.</p> <p>6.9 ЗАПРЕЩАЕТСЯ эксплуатация ЯКНО с неисправными механическими блокировками.</p> <p>6.10 Пуск в эксплуатацию и эксплуатация ЯКНО может производиться только при наличии местной инструкции, учитывающей особые условия эксплу-</p>				
	Справ. №				
Подп. и дата					
Инв.№ д/дл.					
Взам. инв.№					
Подп. и дата					
Инв.№ подл.					
Изм/Лист	№ докумен.	Подп.	Дата	ПЭП.670228.002 РЭ	
				Лист	
				14	

Перв. примен.	<p>атации электрооборудования на карьерах, составленной в соответствии с требованиями ПТЭ, ПТБ, с учетом требований заводских инструкций (на ЯКНО и комплектующую аппаратуру), эксплуатационных и противоаварийных циркуляров и других директивных материалов, утвержденных в установленном ПТЭ порядке.</p> <p>6.11 ЗАПРЕЩАЕТСЯ нарушение регламентов технического обслуживания ячейки, выключателей и другой комплектующей аппаратуры, предусмотренных заводскими инструкциями и требованиями ПТЭ и ПТБ.</p> <p>6.12 Эксплуатацию выключателя, трансформаторов и другой встроенной аппаратуры необходимо осуществлять в строгом соответствии с инструкциями по эксплуатации заводов-изготовителей на эту аппаратуру.</p> <p>6.13 Осмотры ЯКНО и смонтированного в ней оборудования производить в сроки, предусмотренные местной инструкцией, инструкциями по эксплуатации заводов-изготовителей комплектующей аппаратуры, но не реже одного раза в месяц с учетом требований на ЯКНО и комплектующую аппаратуру.</p> <p>Внеочередные осмотры ЯКНО следует производить после отключения высоковольтным выключателем коротких замыканий.</p> <p>6.14 Во время осмотра необходимо проверить:</p> <ul style="list-style-type: none"> – состояние разъединяющих контактов первичной и вторичной цепей на отсутствие подгаров, загрязнения и наличие смазки; – состояние всех механических систем, тяг, а также высоковольтного разъединителя и механизмов блокировки; – уровень масла в трансформаторе напряжения (если установлен НТМИ); – состояние болтовых контактных соединений, крепящих выключатель, трансформаторы тока и напряжения и другие узлы, и механизмы, установленные в ячейке; – проверить все изолирующие элементы конструкций (отсутствие нарушений и загрязнений), проверить состояние армировки и изоляторов; – наличие смазки на трущихся частях механизмов, элементах кинематических связей выключателя, разъединителя с приводами и периодически их смазывать. <p>6.15 В целях уменьшения запыляемости ЯКНО двери отсеков должны быть закрыты.</p> <p>Открывание дверей допускается только на период ремонта и профилактических осмотров ЯКНО.</p> <p>6.16 Для обеспечения доступа в отсек высоковольтного выключателя необходимо:</p>					
	Справ. №					
Инд.№ подл.	Взам. инв.№	Инд.№ дцкл.	Подп. и дата			
					ПЭП.670228.002 РЭ	Лист 15
Изм/Лист № докумен. Подп. Дата						

Перв. примен.	7 Подготовка к монтажу					Справ. №						
	<p>7.1 До начала монтажа должны быть закончены все основные строительные работы, в том числе:</p> <ul style="list-style-type: none"> – работы по устройству фундаментов для ЯКНО; – планировка окружающей территории и сооружение подъездных дорог; – сооружение заземляющего контура и грозозащиты подстанции; – подводка электрической сети 380/220 В (или 220/127 В) на монтажную площадку. <p>7.2 Подготовительные и монтажные работы ЯКНО производите по технологической карте, разработанной с учётом местных условий.</p> <p>7.3 Проверьте соответствие фундаментов для ЯКНО проектной документации. Обратите внимание на качество верхней плоскости фундамента, которая должна быть строго горизонтальна.</p> <p>7.4 Распаковку и монтаж ЯКНО производите только после проверки строительной части на соответствие проекту.</p> <p>7.5 В случае перерывов в работах по монтажу, особенно во время непогоды или пыльного ветра, тщательно укрывайте незаконченную сборку ЯКНО влагонепроницаемыми материалами (плёнкой, брезентом, рубероидом и т.п.).</p> <p>7.6 При распаковке элементов ЯКНО следует сохранять все крепёжные детали (болты, гайки, шайбы), так как они будут использоваться при последующей сборке металлоконструкций.</p>											
Инь.№ подл.	Подп. и дата	Взам. инв.№	Инь.№ дцкл.	Подп. и дата	Инь.№ подл.	Изм/Лист	№ докумен.	Подп.	Дата	ПЭП.670228.002 РЭ		Лист
												17

Перв. примен.	8 Монтаж				
	<p>8.1 Установите ЯКНО с помощью подъёмного устройства на фундамент.</p> <p>8.2 Проверьте по всему периметру плотность прилегания рамы (основания) ЯКНО к плоскости фундамента. Если между рамой и плоскостью фундамента имеются щели, то подложите между ними подкладки и приварите раму КРУН и подкладки к закладным элементам фундамента.</p> <p>8.3 Помните, что неплотное прилегание рамы ЯКНО к плоскости фундамента приведёт к деформации и перекосам ячеек и, следовательно, к нарушению нормальной работы.</p> <p>8.4 При наличии салазок установку ЯКНО на них производится следующим образом:</p> <ul style="list-style-type: none"> – установите салазки на подготовленную площадку; – установите ЯКНО основанием на салазки, совместив крепежные отверстия в салазках, с отверстиями в основании и закрепить болты гайками. <p>8.5 Установите на траверсу воздушного ввода опорно-штыревые изоляторы и закрепить траверсу к ЯКНО, предварительно сняв рымы.</p> <p>8.6 Присоедините шинками заземления корпус ячейки к контуру заземления, предварительно зачистив контактные поверхности. Заземление ЯКНО и ее внешний контур заземления выполнить согласно требованиям «Правил устройства электроустановок» (ПУЭ) в части требований к заземлению передвижных Электроустановок».</p> <p>8.7 Отключите разъединитель.</p> <p>8.8 Откройте все двери отсеков ЯКНО, при этом защитные экраны в верхней части ЯКНО отвести в нерабочее положение.</p> <p>8.9 Произведите подготовку к работе аппаратов ЯКНО в соответствии с документацией.</p> <p>8.10 Проверьте наличие и сделайте контрольную затяжку всех болтовых соединений конструкции ЯКНО, а также болтовых креплений встроенного оборудования к металлоконструкциям ЯКНО.</p> <p>8.11 Установите демонтированные на время транспортировки:</p> <ul style="list-style-type: none"> – сигнальные лампы и колпачки сигнальной аппаратуры; – рукоятки переключателей; – амперметры и вольтметры. <p>8.12 Проверьте работу механических блокировок.</p> <p>8.13 Подсоедините отходящий кабель к контактам силовых шин.</p> <p>8.14 Выставьте уставки токовой защиты и защиты от замыканий на «землю», учитывая условия эксплуатации.</p>				
Справ. №					
Подп. и дата					
Инв.№ дцкл.					
Взам. инв.№					
Подп. и дата					
Инв.№ подл.					
ПЭП.670228.002 РЭ					Лист
Изм/Лист № докумен. Подп. Дата					18

Перв. примен.	<p>8.15 Подсоедините линию воздушного ввода.</p> <p>8.16 Защитные экраны в верхней части ЯКНО установите в рабочее положение, предотвращающее доступ к токоведущим элементам оборудования отсека.</p> <p>8.17 Закройте двери всех отсеков ячейки.</p>				
Справ. №					
Инв.№ подл.	Подп. и дата	Инв.№ дцкл.	Подп. и дата	Взам. инв.№	Инв.№ дцкл.
Инв.№ подл.	Подп. и дата	Инв.№ дцкл.	Подп. и дата	Взам. инв.№	Инв.№ дцкл.
Инв.№ подл.	Подп. и дата	Инв.№ дцкл.	Подп. и дата	Взам. инв.№	Инв.№ дцкл.
Инв.№ подл.	Подп. и дата	Инв.№ дцкл.	Подп. и дата	Взам. инв.№	Инв.№ дцкл.
Инв.№ подл.	Подп. и дата	Инв.№ дцкл.	Подп. и дата	Взам. инв.№	Инв.№ дцкл.
Инв.№ подл.	Подп. и дата	Инв.№ дцкл.	Подп. и дата	Взам. инв.№	Инв.№ дцкл.
Изм/Лист	№ докумен.	Подп.	Дата	ПЭП.670228.002 РЭ	
				Лист	
				19	

Перв. примен.	<p>9 Подготовка к работе</p> <p>9.1 Пусконаладочные работы.</p> <p>9.1.1 Проверку, настройку и испытания ЯКНО следует выполнять в объёме и в соответствии с проектом, требованиями СНиП 3.05.06–85, СНиП 3.05.05–84, действующими ПУЭ, указаниями настоящей инструкции и инструкций заводов-изготовителей встроенного оборудования.</p> <p>9.1.2 Осмотрите ЯКНО, встроенное оборудование.</p> <p>9.1.3 Очистите от загрязнений элементы конструкций, оборудование, изоляторы, изолирующие и контактные детали.</p> <p>9.1.4 Убедитесь в отсутствии трещин на изоляторах и изолирующих деталях.</p> <p>9.1.5 Удалите консервирующую смазку с эпоксидных поверхностей литых трансформаторов тока и напряжения, с контактных поверхностей предохранителей и наружных выводов проходных изоляторов с помощью уайт-спирита, затем протрите их части сухим обтирочным материалом.</p> <p>9.1.6 Восстановите смазку на трущихся поверхностях.</p> <p>9.1.7 При осмотре встроенного высоковольтного и низковольтного оборудования руководствуйтесь инструкциями заводов-изготовителей этого оборудования.</p>				
	Справ. №	<p>9.2 Механические испытания</p> <p>9.2.1 Проверьте электромеханические блокировки на соответствие схемам блокировки ЯКНО для конкретного заказа.</p> <p>9.2.2 Подготовьте встроенное оборудование (высоковольтные выключатели, трансформаторы напряжения и т.д.) к работе в соответствии с инструкциями заводов-изготовителей этого оборудования.</p> <p>9.2.3 Испытайте высоковольтную и низковольтную изоляцию в соответствии с "Правилами устройства электроустановок" и "Объёмами и нормами испытания электрооборудования".</p> <p>9.2.4 Измерьте предварительно сопротивление изоляции главных цепей мегомметром 2,5 кВ.</p> <p>9.2.5 Ввод в промышленную эксплуатацию вновь смонтированного и испытанного устройства производите согласно действующим положениям.</p>			
Подп. и дата		Инв.№ дцбл.	Взам. инв.№	Подп. и дата	Инв.№ подл.
ПЭП.670228.002 РЭ					Лист
Изм/Лист № докумен. Подп. Дата					20

Перв. примен.	9.3 Ввод в работу и оперативное обслуживание				Справ. №		
	<p>9.3.1 Проверьте правильность присоединений концов силовых кабелей и воздушных линий в соответствии со схемой опробования устройства (схема опробования ЯКНО составляется при его приеме–сдаче в эксплуатацию).</p> <p>9.3.2 Концы не присоединённых кабелей должны быть отведены на безопасное расстояние от токоведущих частей и на них должно быть наложено переносное заземление.</p> <p>9.3.3 Для обеспечения доступа в отсек высоковольтного выключателя необходимо:</p> <ul style="list-style-type: none"> а) отключить высоковольтный выключатель; б) отключить разъединитель; в) включить заземляющие ножи разъединителя; г) открыть двери высоковольтного отсека. <p>9.3.4 Для обеспечения доступа в отсек разъединителя необходимо:</p> <ul style="list-style-type: none"> а) полностью снять высокое напряжение с ЯКНО; б) отключить разъединитель; в) включить заземляющие ножи разъединителя; г) открыть дверь отсека; д) убедиться в отсутствии высокого напряжения на неподвижных контактах разъединителя (на линейном вводе) при помощи измерительной штанги; е) наложить переносное заземление; ж) открыть защитное ограждение. <p>9.3.5 При необходимости снятия релейной панели, следует выполнить операции:</p> <ul style="list-style-type: none"> а) отключить высоковольтный выключатель; б) отключить главные ножи в/в разъединителя и включить заземляющие ножи; в) проверить отсутствие напряжения на токоведущих частях ЯКНО; г) убедившись в отсутствии напряжения в цепях вторичных обмоток трансформаторов тока и напряжения; отключить провода с клеммника на панели (соединяющие трансформаторы и панель); д) отсоединить заземление релейной панели; е) торцевым гаечным ключом отвинтить гайки, крепящие панель к корпусу ячейки; ж) аккуратно снять панель с крепежных болтов, предохраняя ее от резких толчков и падения. <p>9.3.6 Установку панели производите в обратном порядке.</p>						
Инд.№ подл.	Подп. и дата	Взам. инв.№	Инд.№ дубл.	Подп. и дата	Инд.№ подл.	ПЭП.670228.002 РЭ	Лист
							21
						Изм/Лист № докумен. Подп. Дата	

9.3.7 Для включения в работу включите разъединитель, включите автомат цепей управления и сигнализации, затем включите высоковольтный выключатель.

Перв. примен.																
Справ. №																
Подп. и дата																
Инв.№ дудл.																
Взам. инв.№																
Подп. и дата																
Инв.№ подл.																
Изм/Лист	<table border="1"> <tr> <td data-bbox="49 2063 199 2116"></td> <td data-bbox="199 2063 271 2116"></td> <td data-bbox="271 2063 343 2116"></td> <td data-bbox="343 2063 414 2116"></td> <td data-bbox="414 2063 486 2116"></td> <td data-bbox="486 2063 558 2116"></td> <td data-bbox="558 2063 1476 2116" rowspan="2">ПЭП.670228.002 РЭ</td> <td data-bbox="1476 2063 1548 2116">Лист</td> </tr> <tr> <td data-bbox="49 2116 199 2172"></td> <td data-bbox="199 2116 271 2172"></td> <td data-bbox="271 2116 343 2172"></td> <td data-bbox="343 2116 414 2172"></td> <td data-bbox="414 2116 486 2172"></td> <td data-bbox="486 2116 558 2172"></td> <td data-bbox="1476 2116 1548 2172">22</td> </tr> </table>							ПЭП.670228.002 РЭ	Лист							22
						ПЭП.670228.002 РЭ	Лист									
							22									

Перв. примен.	10 Техническое обслуживание					
	10.1 Техническое обслуживание ЯКНО заключается в периодических и внеочередных осмотрах и ремонтах в соответствии с «Правилами технической эксплуатации электрических сетей и подстанций».					
Справ. №	Перечень основных проверок технического состояния и ремонта ЯКНО с их краткой характеристикой приведен в таблице 2.					
	Таблица 2					
		Перечень основных проверок		Характерные действия		
		1 Периодические осмотры согласно ПТЭ		Оборудование из работы не выводится. Объем осмотра – см. раздел 10.2.		
		2 Внеочередные осмотры после отключения коротких замыканий		Оборудование из работы выводится. Осматриваются отключившие это короткое замыкание выключатели и другое оборудование этих же ячеек (трансформаторы тока, кабельные разделки, шины и др.).		
		3 Текущие ремонты для устранения дефектов, выявленных при работе устройства или при его осмотрах. Сроки проведения устанавливаются лицом, ответственным за электрохозяйство		Оборудование, подлежащее ремонту, выводится из работы. Объем ремонта обуславливается причинами его проведения, но не должен включать трудоёмкие работы с разборкой оборудования		
		4 Очередные капитальные ремонты		Производятся в соответствии с ПТЭ, местными инструкциями и ниже приведенными указаниями.		
		5 Очередной капитальный ремонт выключателя после отключения нескольких коротких замыканий		Производится в соответствии с инструкцией завода-изготовителя выключателя, ПТЭ и местными инструкциями		
Подп. и дата		Кроме перечисленных, возможно проведение послеаварийных восстановительных ремонтов, содержание и объёмы которых определяются повреждениями, полученными оборудованием.				
Инв.№ дцбл.		Проведение всех ремонтов и осмотров оформляйте записями в эксплуатационной документации или актами, где должны быть приведены перечни выявленных и устранённых дефектов и отражены результаты испытаний.				
Взам. инв.№						
Подп. и дата						
Инв.№ подл.						
					ПЭП.670228.002 РЭ	
					Лист	
					23	
		Изм/Лист № докумен. Подп. Дата				

Перв. примен.	<p>Примечание - Контактные поверхности с гальваническим покрытием зачищать механическими способами не допускается;</p> <ul style="list-style-type: none"> - проверка, ремонт и смазка разъединяющих (втычных) контактов главной цепи; - проверка и ремонт заземляющего разъединителя и его привода; - проверка работы и ремонт блокировок; - восстановление смазки на трущихся поверхностях кинематических узлов. В качестве смазочных материалов использовать смазки типа ЦИАТИМ-203 ГОСТ 8773-73, ЦИАТИМ-221 ГОСТ 9433-80, ЭПС-98 ТУ 0254-002-47926093-2001 или другие консистентные смазки с нижним пределом рабочих температур не выше минус 40 °С; 				Справ. №		
	<ul style="list-style-type: none"> - проверка состояния и надежности крепления всех узлов и деталей. При необходимости подтянуть крепежные соединения; - проверка состояния уплотнений и отсутствия щелей в крыше, стенках, полу и у дверей распреустройства; - проверка отсутствия коррозии, влаги; - ремонт и восстановление уплотнений и заделка выявленных щелей; - при необходимости восстановить окраску; - проверка исправности резервных элементов (при наличии таковых); - испытание изоляции в соответствии с действующими правилами; - ремонт и испытания встроенного высоковольтного и низковольтного оборудования (в соответствии с инструкциями по эксплуатации на это оборудование). <p>10.3.2 При проверке состояния изоляции обращайтесь внимание:</p> <ol style="list-style-type: none"> 1) на исправность установленных проходных изоляторов, на герметичность их установки (отсутствие мест протекания воды через фланцевые соединения); 2) на достаточность изоляционных воздушных промежутков; 3) на качество изоляционной поверхности изоляторов и аппаратов (отсутствие сколов, трещин, чистоту). <p>10.3.3 При ремонте разъединяющих (втычных) контактов, не имеющих гальванопокровтий, тщательно зачистите на контактных поверхностях все надиры, наплывы, следы электрической дуги и прочие дефекты. Покройте контактные поверхности тонким слоем смазки типа ЦИАТИМ-221 или ЭПС-98, или другими с аналогичными свойствами.</p> <p>Примечание – Поверхности контактов, имеющих покрытие серебром или припоями, промыть органическим растворителем и смазать.</p>						
Инв.№ подл.	Взам. инв.№	Инв.№ дубл.	Подп. и дата			ПЭП.670228.002 РЭ	Лист
				Изм/Лист	№ докумен.	Подп.	Дата

Перв. примен.	<p>10.3.4 При проведении капитального ремонта ЯКНО производится соответствующий ремонт и испытания встроенного высоковольтного и низковольтного оборудования согласно инструкциям по эксплуатации ремонту этого оборудования.</p> <p>10.4 Текущий ремонт</p> <p>10.4.1 При текущем ремонте ЯКНО обеспечивается работоспособность электрооборудования и аппаратов до следующего планового ремонта.</p> <p>10.4.2 При текущем ремонте выполняются: осмотр оборудования и ЯКНО в целом, очистка, уплотнение стыков оболочки, регулировка и ремонт отдельных узлов с устранением дефектов, возникших в процессе эксплуатации.</p>				
	Справ. №				
Инв.№ подл.		Подп. и дата	Взам. инв.№	Инв.№ дубл.	Подп. и дата
Изм/лист	№ докумен.	Подп.	Дата	Лист	
				26	

Перв. примен.	11 Указание мер безопасности				
	<p>11.1 При монтаже ЯКНО соблюдайте требования техники безопасности, изложенные в действующих «Строительных нормах и правилах», «Правилах устройств и безопасной эксплуатации грузоподъемных кранов».</p> <p>11.2 При монтаже, наладке, эксплуатации и техническом обслуживании ЯКНО необходимо руководствоваться указаниями и требованиями техники безопасности настоящей инструкции, действующих "Правил технической эксплуатации электроустановок потребителей", "Правил по охране труда и эксплуатации электроустановок".</p> <p>11.3 В случае необходимости ремонта, профилактики или осмотра ячейки после открывания дверей и снятия защитных ограждений, необходимо произвести проверку отсутствия напряжения на всех частях электроустановки, которые могут быть под напряжением, на неподвижные контакты разъединителя должны быть наложены переносные заземлители.</p> <p>11.4 Неотоковедущие металлические части аппаратов и приводов должны иметь электрический контакт с корпусом ЯКНО. Контактные поверхности для присоединений переносного заземления должны быть предохранены от коррозии.</p> <p>11.5 Запрещается эксплуатация ЯКНО с неисправными механическими блокировками.</p> <p>11.6 Пуск в эксплуатацию и эксплуатация ЯКНО может производиться только при наличии местной инструкции, учитывающей особые условия эксплуатации электрооборудования на карьерах, составленной в соответствии с требованиями ПТЭ, ПТБ, с учетом требований заводских инструкций (на ЯКНО и комплектующую аппаратуру), эксплуатационных и противоаварийных циркуляров и других директивных материалов, утвержденных в установленном ПТЭ порядке.</p> <p>11.7 Запрещается нарушение регламентов технического обслуживания ячейки, выключателей и другой комплектующей аппаратуры, предусмотренных заводскими инструкциями и требованиями ПТЭ и ПТБ.</p> <p>11.8 Эксплуатацию выключателя, трансформаторов и другой встроенной аппаратуры необходимо осуществлять в строгом соответствии с инструкциями по эксплуатации заводов-изготовителей на эту аппаратуру.</p> <p>11.9 Осмотры ЯКНО и смонтированного в ней оборудования производить в сроки, предусмотренные местной инструкцией, инструкциями по эксплуатации заводов-изготовителей комплектующей аппаратуры, но не реже одного раза в месяц с учетом требований на ЯКНО и комплектующую аппаратуру.</p>				
Справ. №					
Подп. и дата					
Инв.№ дцкл.					
Взам. инв.№					
Подп. и дата					
Инв.№ подл.					
ПЭП.670228.002 РЭ					Лист
Изм/Лист № докумен. Подп. Дата					27

Перв. примен.	<p>11.10 При работе со встроенным оборудованием соблюдайте правила техники безопасности, указанные в заводских инструкциях на это оборудование.</p> <p>11.11 Не проводите никаких работ на токоведущих частях, не заземлив их. Накладывайте заземление или включайте заземляющие ножи только после проверки отсутствия напряжения в цепи.</p> <p>11.12 Обеспечивайте надёжное заземление кабеля для полного снятия остаточного напряжения.</p> <p>11.13 Не проводите никаких работ на высоковольтных вводах силовых и измерительных трансформаторов, у которых не отсоединены или не закорочены выводы низкого напряжения.</p>					
Справ. №						
Подп. и дата						
Инв.№ дцкл.						
Взам. инв.№						
Подп. и дата						
Инв.№ подл.						<p style="text-align: center;">ПЭП.670228.002 РЭ</p>
	Изм	Лист	№ докумен.	Подп.	Дата	<p style="text-align: right;">Лист 28</p>

Перв. примен.	<p>12 Транспортирование, хранение и утилизация</p> <p>12.1 Транспортирование ЯКНО может осуществляться железнодорожным, морским и автомобильным транспортом.</p> <p>12.2 Транспортировка ЯКНО производится в вертикальном положении.</p> <p>12.3 При погрузочно-разгрузочных и монтажных работах с применением подъёмных устройств, а также при перемещениях ЯКНО не допускайте резких толчков, ударов, сильного крена.</p>				
	Справ. №	<p>ВНИМАНИЕ! При разгрузке устанавливайте ЯКНО на ровной площадке. Это предохранит изделие от повреждений и деформаций.</p> <p>12.4 ЯКНО, полностью смонтированные в заводских условиях, допускается хранить на открытых площадках.</p> <p>12.5 ЯКНО, поставляемые россыпью, а также другие монтажные элементы, входящие в комплект поставки, при хранении должны быть накрыты водонепроницаемым материалом во избежание попадания внутрь атмосферных осадков.</p> <p>12.6 Траверса для присоединения проводов воздушного ввода и салазки (при наличии их в заказе) транспортируются без упаковки, укомплектованными в связку.</p> <p>12.7 Хранение упакованных ячеек должно предусматриваться только в вертикальном положении.</p> <p>12.8 Срок транспортирования и хранения при перегрузках не должен превышать три месяца.</p> <p>Допустимый срок сохраняемости - три года.</p> <p>12.9 По принципу действия и конструкции ЯКНО при транспортировании, хранении и эксплуатации не оказывают отрицательного воздействия на состояние окружающей среды и человека.</p> <p>12.10 ЯКНО после окончания срока эксплуатации не представляют опасности для жизни, здоровья людей и окружающей среды.</p> <p>12.11 При утилизации ЯКНО могут использоваться типовые методы, применяемые для этих целей к изделиям электротехники.</p>			
Изм. № подл.		Изм. № докл.	Взам. инв. №	Подп. и дата	Подп. и дата
	<p style="text-align: center;">ПЭП.670228.002 РЭ</p>				
<p>Изм/Лист № докумен. Подп. Дата</p>					Лист 29

Перв. примен.	13 Гарантии изготовителя				Справ. №	
	<p>13.1 Полный установленный срок службы ЯКНО не менее 30 лет при условии проведения технического обслуживания и замены аппаратов, выработавших свой ресурс.</p> <p>Ресурсы и сроки службы комплектующих изделий, входящих в состав ЯКНО, определяются эксплуатационной документацией на эти изделия.</p> <p>13.2 Гарантийный срок эксплуатации не менее трех лет с момента ввода ЯКНО в эксплуатацию с учетом комплектующих изделий. В гарантийный срок эксплуатации не входит срок хранения у потребителя до одного года.</p> <p>13.3 Изготовитель гарантирует соответствие ЯКНО при соблюдении потребителем условий эксплуатации, транспортирования, хранения и монтажа, установленных ТУ 3414-004-43229919-2014.</p> <p>ВНИМАНИЕ!</p> <p>Гарантийные обязательства прекращаются:</p> <ul style="list-style-type: none"> – при истечении гарантийного срока эксплуатации; – при истечении гарантийного срока эксплуатации, ЯКНО не введено в эксплуатацию до его истечения; – при нарушении условий и правил хранения, транспортирования или эксплуатации; – при внесении изменений в конструкцию ЯКНО, не согласованных с заводом изготовителем. 					
Изм.	Лист	№ докумен.	Подп.	Дата	ПЭП.670228.002 РЭ	Лист 30

Приложение А

(обязательное)

Схемы главных цепей ЯКНО

Таблица А.1

<p>Однолинейная схема ЯКНО-6(10)</p>			
<p>Номер</p>	<p>1</p>	<p>2</p>	<p>3</p>
<p>Назначение</p>	<p>Переключательный пункт (Воздух/Кабель)</p>	<p>Переключательный пункт (Кабель/Кабель)</p>	<p>Переключательный пункт и освещение (Воздух/Кабель)</p>
<p>Однолинейная схема ЯКНО-6(10)</p>			
<p>Номер</p>	<p>4</p>	<p>5</p>	<p>6</p>
<p>Назначение</p>	<p>Пункт секционирования с односторонним питанием (Воздух/Воздух)</p>	<p>Пункт секционирования с двухсторонним питанием (Воздух/Воздух)</p>	<p>Переключательный пункт (Кабель/Воздух)</p>

Перв. примен.

Справ. №

Подп. и дата

Инв. № дубл.

Взам. инв. №

Подп. и дата

Инв. № подл.

Перв. примен.

Справ. №

Продолжение таблицы А.1

<p>Однолинейная схема ЯКНО-6(10)</p>			
<p>Номер</p>	<p>7</p>	<p>8</p>	<p>9</p>
<p>Назначение</p>	<p>Пункт освещения карьера (Воздух/Кабель)</p>	<p>Переключательный пункт (Воздух/Кабель)</p>	<p>Переключательный пункт с выключателем нагрузки (Воздух/Кабель)</p>

Подп. и дата

Инв.№ дубл.

Взам. инв.№

Подп. и дата

Инв.№ подл.

Справ. №

Перв. примен.

Инв.№ подл.

Взам. инв.№

Инв.№ дубл.

Подп. и дата

Приложение Б
(обязательное)
Графическая часть

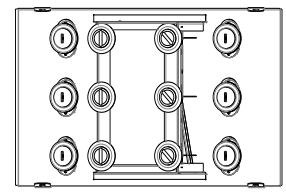
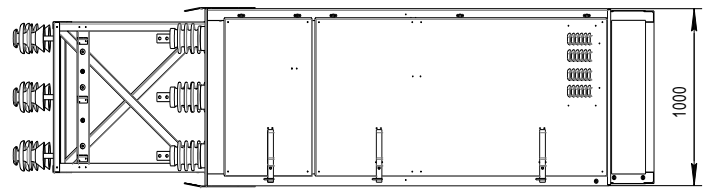
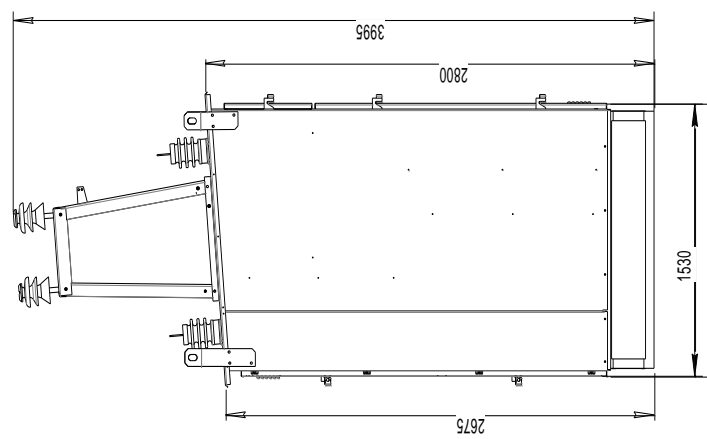
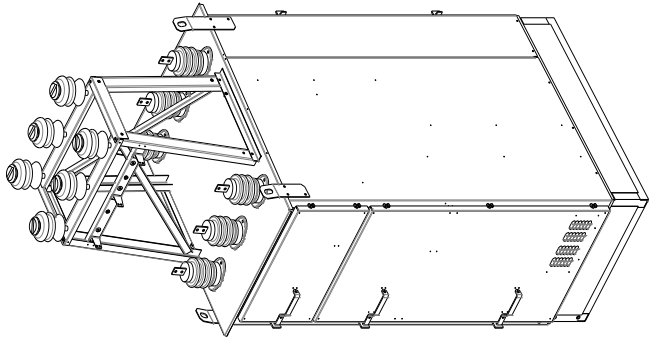
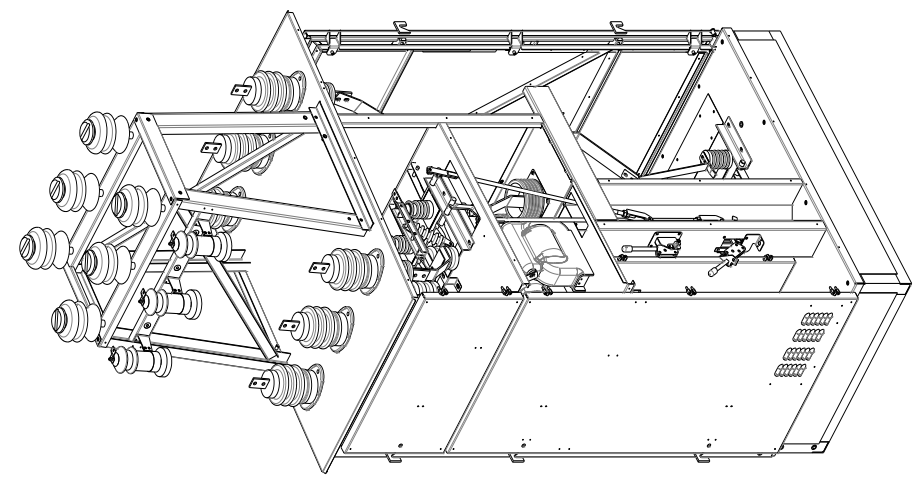


Рисунок Б.1 – Габаритные размеры КРУН серии ЯКНО

ПЭП.670228.002 РЭ