



ЗАКРЫТОЕ АКЦИОНЕРНОЕ ОБЩЕСТВО  
«ПРОМЭНЕРГО»



КОМПЛЕКТНЫЕ РАСПРЕДЕЛИТЕЛЬНЫЕ  
УСТРОЙСТВА МОДИФИКАЦИИ КВ-02-МФ

Руководство по эксплуатации  
ПЭП. 670221.002 РЭ

г. Чебоксары  
2015

Содержание

Стр.

Вводная часть	3
1 Назначение	5
2 Технические данные	7
3 Состав изделия	10
4 Устройство и работа шкафов КРУ	11
5 Блокировочные устройства	17
6 Маркировка, консервация и упаковка	18
7 Указание мер безопасности	20
8 Установка и монтаж шкафов КРУ	22
9 Подготовка к работе	29
10 Измерение параметров, регулирование и настройка	31
11 Характерные неисправности шкафов и методы их устранения	34
12 Техническое обслуживание	35
13 Транспортирование, хранение и утилизация	37
14 Гарантии изготовителя	39
Приложения (обязательные):	
Приложение А – Схемы главных цепей шкафов КРУ модификации КВ-02-МФ	40
Приложение Б – Габаритные и присоединительные размеры выкатных элементов	47
Приложение В – Габаритные размеры шкафов КРУ модификации КВ-02-МФ	49

Перв. примен.  
Справ. №

Подп. и дата

Инв. № дубл.

Взам. инв. №

Подп. и дата

Инв. № подл.

Изм	Лист	№ докумен.	Подп.	Дата
Разраб.		Матвеев	<i>[Signature]</i>	08.15
Проб.		Великанова	<i>[Signature]</i>	08.15
Н. бюро		Андреев	<i>[Signature]</i>	08.15
Н. контр.		Великанова	<i>[Signature]</i>	08.15
Утв.		Михайлов	<i>[Signature]</i>	08.15

ПЭП.670221.002 РЭ

КОМПЛЕКТНЫЕ РАСПРЕДЕЛИТЕЛЬНЫЕ  
УСТРОЙСТВА МОДИФИКАЦИИ  
КВ-02-МФ  
Руководство по эксплуатации

Лит.	Лист	Листов
	2	55
ЗАО «Промэнерго»		

Перв. примен.	<p>Руководство по эксплуатации предназначено для изучения комплектных распределительных устройств (далее КРУ) серии КВ-02 модификации МФ (далее КВ-02-МФ) и правил его эксплуатации. Настоящий документ содержит технические характеристики комплектных распределительных устройств и условий их применения, сведения об устройстве и принципе работы, указания мер безопасности, правила монтажа, подготовки к работе и технического обслуживания, а также сведения о консервации, транспортировании и хранении.</p> <p>Комплектные распределительные устройства КВ-02-МФ являются полным аналогом КМ-1Ф, а данное руководство по эксплуатации распространяется на оба вида изделий.</p> <p>При изучении изделия следует дополнительно руководствоваться эксплуатационными документами на встраиваемое в КРУ высоковольтное и низковольтное оборудование.</p> <p>При эксплуатации КРУ следует, кроме настоящего документа, руководствоваться действующими в установленном порядке:</p> <ul style="list-style-type: none"> <li>– «Правилами технической эксплуатации электрических станций и сетей»;</li> <li>– «Правилами технической эксплуатации электроустановок потребителей»;</li> <li>– «Правилами по охране труда при эксплуатации электроустановок».</li> <li>– «Правилами устройств электроустановок».</li> </ul> <p>Руководство по эксплуатации рассчитано на обслуживающий персонал, четко представляющий назначение КРУ, его составных частей и прошедший специальную подготовку по технической эксплуатации высоковольтных распределительных устройств.</p> <p>Кроме того, руководство по эксплуатации служит информационным материалом для ознакомления проектных, монтажных и эксплуатационных организаций.</p> <p>Электрооборудование до 500 кВ, вновь вводимое в эксплуатацию в энергосистемах и у потребителей, должно быть подвергнуто приемо-сдаточным испытаниям в соответствии с требованиями «Правил устройств электроустановок» (далее ПУЭ) глава 1.8.</p> <p>Комплектные распределительные устройства после монтажа на месте установки испытываются в объеме, предусмотренном ПУЭ глава 1.8.</p> <p>Нормы испытаний элементов КРУ: высоковольтных выключателей, измерительных трансформаторов, выключателей нагрузки, вентильных разрядников, предохранителей, разъединителей и силовых трансформаторов - приведены в соответствующих параграфах главы 1.8 ПУЭ.</p>					
Справ. №						
Подп. и дата						
Инв.№ дцкл.						
Взам. инв.№						
Подп. и дата						
Инв.№ подл.						
Изм.	Лист	№ докумен.	Подп.	Дата	ПЭП.670221.002 РЭ	Лист 3

Перв. примен.	<p>Заключение о пригодности оборудования к эксплуатации дается на основании рассмотрения результатов всех испытаний, относящихся к данной единице оборудования.</p> <p>Все измерения, испытания и опробования в соответствии с действующими директивными документами, инструкциями заводов-изготовителей и настоящими нормами, произведенные монтажным персоналом в процессе монтажа, а также наладочным персоналом непосредственно перед вводом электрооборудования в эксплуатацию, должны быть оформлены соответствующими актами и протоколами.</p>					
Справ. №						
Подп. и дата						
Инв.№ дцкл.						
Взам. инв.№						
Подп. и дата						
Инв.№ подл.						
Изм	Лист	№ докумен.	Подп.	Дата	ПЭП.670221.002 РЭ	Лист

Перв. примен.	1 Назначение				
	<p>1.1 Устройства комплектные распределительные КВ-02-МФ (КРУ) предназначены для приема и распределения электрической энергии трехфазного переменного тока промышленной частоты 50 Гц напряжением 6 и 10 кВ для систем с изолированной или заземленной через дугогасящий реактор нейтралью. КРУ также применяются в закрытых распределительных устройствах и электроустановках с частыми коммутационными операциями при наличии шкафов с вакуумными выключателями.</p> <p>1.2 Шкафы КРУ изготавливаются для нужд народного хозяйства климатическое исполнение У категории размещения 3 по ГОСТ 15150.</p> <p>1.3 Нормальная работа подстанции обеспечивается в следующих условиях:</p> <ul style="list-style-type: none"> <li>– высота над уровнем моря не более 1000м;</li> <li>– диапазон температур окружающего воздуха: <ul style="list-style-type: none"> <li>а) от <math>-5^{\circ}\text{C}</math> до <math>+40^{\circ}\text{C}</math> – для шкафов без установки обогревателей;</li> <li>б) от <math>-25^{\circ}\text{C}</math> до <math>40^{\circ}\text{C}</math> – для шкафов с установкой обогревателей в релейном шкафу.</li> </ul> </li> </ul> <p>При температуре свыше <math>+35^{\circ}\text{C}</math> номинальные токи 1600 А и 3150 А снижаются на 5 %;</p> <ul style="list-style-type: none"> <li>– окружающая среда невзрывоопасная, не содержащая газов, испарений, химических отложений, токопроводящей пыли в концентрациях, снижающих параметры изделий в недопустимых пределах.</li> </ul> <p>Комплектное распределительное устройство КВ-02-МФ соответствует требованиям ГОСТ 14693 и ТУ 3414-001-43229919-2014.</p>				
Справ. №					
Подп. и дата					
Инв.№ дцкл.					
Взам. инв.№					
Подп. и дата					
Инв.№ подл.					
ПЭП.670221.002 РЭ					Лист
					5
Изм.	Лист	№ докумен.	Подп.	Дата	

#### 1.4 Структура условного обозначения шкафов модификации КВ-02 –МФ:

КВ-02 –  –  –  –  /  –

Комплектное распределительное устройство с выкатным элементом;  
 Год разработки - 2002;  
 Модификация:  
 МФ – малогабаритное, с фарфоровыми проходными изоляторами;  
 Класс напряжения, кВ:  
 – 10(6);  
 Номер схемы (приложение А);  
 Номинальный ток главных цепей, А или номинальное напряжение, кВ (для шкафов ТН и ТСН);  
 Ток отключения выключателя, кА или мощность трансформатора, кВА (для шкафов ТСН);  
 Климатическое исполнение и категория размещения по ГОСТ 15150-69, ГОСТ 15543-70.

#### 1.5 Пример записи обозначения шкафа модификации КВ-02-МФ (при его заказе и в документации другого изделия).

Устройство комплектное распределительное с вакуумным выключателем на номинальное напряжение 10 кВ, номер схемы главных цепей 4, на номинальный ток главных цепей 630А, номинальный ток отключения 20 кА, климатического исполнения УЗ:

КВ-02-МФ-10-4-630/20\*-УЗ, ТУ 3414-001-43229919-2014.

\* КВ-02 –  –  –  –  /  –

Для шкафов ТН – не заполнять.

#### 1.6 Если применяется нетиповая схема, то структура условного обозначения не расписывается, а указывается только климатическое исполнение:

КВ-02-МФ-УЗ.

Перв. примен.

Справ. №

Подп. и дата

Инв.№ дцкл.

Взам. инв.№

Подп. и дата

Инв.№ подл.

Перв. примен.

Справ. №

Подп. и дата

Инв.№ дубл.

Взам. инв.№

Подп. и дата

Инв.№ подл.

## 2 Технические данные

### 2.1 Основные параметры шкафов КРУ

2.1 Основные технические данные КРУ приведены в таблице 1.

Таблица 1

Наименование параметра	Значение параметра
1.Номинальное напряжение, кВ	6,0; 10,0
2.Наибольшее рабочее напряжение (линейное), кВ	7,2; 12,0
3.Номинальный ток главных цепей шкафов КРУ, А*	630; 1000; 1600; 2000; 2500; 3150
4.Номинальный ток сборных шин, А	1000; 1600; 2000; 2500; 3150
5.Номинальный ток отключения выключателя, встроенного в КРУ, кА	20; 31,5; 40
6 Токи термической стойкости для промежутка времени 3 с, кА	20; 31,5; 40
7 Номинальные токи электродинамической стойкости главных цепей шкафов КРУ, кА	51; 81
8 Номинальное напряжение вспомогательных цепей, В	
- переменного тока	220
- постоянного тока	110; 220

\* время протекания тока термической стойкости для главных цепей - 3 с, для заземляющих ножей - 1 с.

### 2.2 Классификация исполнений шкафов КРУ

2.2.1 Классификация исполнения шкафов КРУ должна соответствовать указанной в таблице 2.

Таблица 2.

Признак классификации	Исполнение шкафов КРУ по данному признаку классификации
1 Уровень изоляции по ГОСТ 1516.1	Нормальная изоляция
2 Вид изоляции	Воздушная, комбинированная
3 Наличие изоляции токоведущих шин главных цепей	С изолированными шинами; с неизолированными шинами; с частично изолированными шинами
4 Условия обслуживания КРУ	С двусторонним обслуживанием

ПЭП.670221.002 РЭ

Лист

7

Изм/Лист № докумен. Подп. Дата

Продолжение таблицы 2

Признак классификации	Исполнение шкафов КРУ по данному признаку классификации
5 Вид управления	Местное; дистанционное; местное и дистанционное
6 Исполнение вводов	Кабельные; шинные
7 Тип шкафов КРУ в зависимости от встраиваемой аппаратуры	ШВМП - шкаф с выключателем масляным с пружинным приводом; ШВМЭ - шкаф с выключателем масляным с электромагнитным приводом; ШВВЭ - шкаф с выключателем вакуумным с электромагнитным приводом; ШТН - шкаф с трансформаторами напряжения; ШПС - шкаф с силовыми предохранителями; ШР - шкаф с разъемными контактными соединениями; ШКА - шкаф с комбинированной аппаратурой (с трансформаторами напряжения, разрядниками, конденсаторами); ШГВ - шкаф глухого ввода; ШКС - шкаф с кабельной сборкой; ШСТ - шкаф с силовым трансформатором; ШШП - шкаф шинных перемычек; ШШВ - шкаф шинных вводов; ШВ - шкаф вставок ШП - шкаф переходной; ШНВА - шкаф с низковольтной аппаратурой; ОРШ - отдельно стоящий релейный шкаф
8 Степень защиты по ГОСТ 14254	IP20

Примечание – Степень защиты соответствует состоянию КРУ при закрытых дверях шкафов и релейных отсеков. При открытых дверях их степень защиты IP00 по ГОСТ 14254.

Перв. примен.

Справ. №

Подп. и дата

Инв.№ дцкл.

Взам. инв.№

Подп. и дата

Инв.№ подл.

Изм	Лист	№ докумен.	Подп.	Дата
-----	------	------------	-------	------

ПЭП.670221.002 РЭ



Перв. примен.	<p>2.2.2 Шкафы КРУ выполняются по типовым схемам главных цепей, указанным в приложении А и по типовым заводским схемам вспомогательных цепей, разработанным на основании согласованных с заводом типовых заданий.</p> <p>2.2.3 Внешний вид и габаритные размеры шкафов КРУ модификации КВ-02-МФ показан в приложении В.</p>				
Инв.№ подл.	Подп. и дата	Взам. инв.№	Инв.№ дцкл.	Подп. и дата	
Инв.№ подл.	Подп. и дата	Взам. инв.№	Инв.№ дцкл.	Подп. и дата	<p style="text-align: center;">ПЭП.670221.002 РЭ</p>
Изм	Лист	№ докумен.	Подп.	Дата	<p style="text-align: right;">Лист 9</p>

Перв. примен.	3 Состав изделия					Справ. №
	<p>3.1 В состав КРУ входят шкафы с коммутационными аппаратами, приборами измерения, устройствами автоматики и защиты, а также с аппаратурой управления, сигнализации, сборными и соединительными шинами и другими вспомогательными устройствами. Шкафы изготавливаются в соответствии со схемой электрической соединений главных и вспомогательных цепей в соответствии с заказом по ТУ 3414-001-43229919-2014.</p> <p>3.2 Шкафы КРУ представляют собой отдельные конструктивные законченные элементы.</p> <p>3.3 В состав КРУ могут входить:</p> <ul style="list-style-type: none"> <li>– демонтированные на период транспортирования узлы и детали;</li> <li>– монтажные материалы, принадлежности и запасные части.</li> </ul>					
Инв.№ подл.	Подп. и дата	Взам. инв.№	Инв.№ дцкл.	Подп. и дата	Инв.№ подл.	Подп. и дата
Изм	Лист	№ докумен.	Подп.	Дата	Лист 10	

## 4 Устройство и работа шкафов КРУ

4.1 Все типы шкафов КРУ одностипны по устройству, имеют подобную конструкцию и отличаются в основном только конструкцией выкатного элемента.

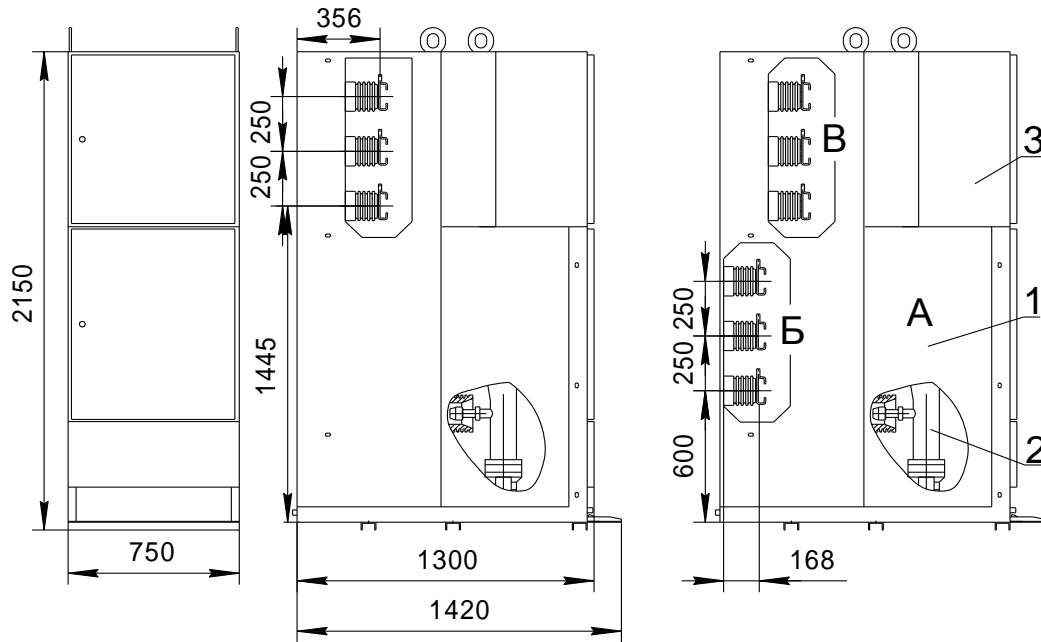
4.2 Шкаф КРУ представлен на рисунке 1.

4.3 Шкаф распределительный представляет собой сборный на заклепках корпус из листового и профильного железа. Для улучшения теплового режима работы аппаратуры фасадная дверь, задняя стенка и верхние крышки отсеков снабжены вентиляционными отверстиями. Дно шкафа - сплошное с отверстиями для ввода силовых и контрольных кабелей. Внутренняя часть шкафа разделена глухими металлическими и изоляционными перегородками на отсеки:

- А - отсек выкатного элемента;
- Б - отсек линейных шин;
- В - отсек сборных шин.

а)

б)



1-Шкаф распределительный

2-Элемент выкатной

3-Шкаф релейный

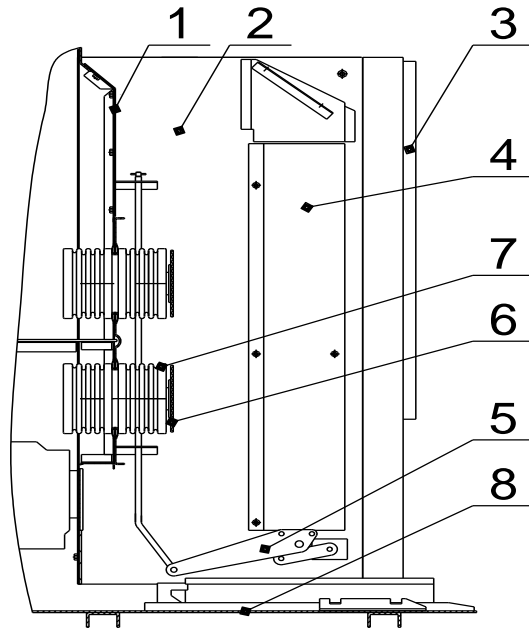
Рисунок 1 - Шкаф КРУ модификации КВ-02-МФ

а) – шкаф без линейных шин; б) – шкаф с линейными шинами

Перв. примен.

Справ. №

4.4 Отсек выкатного элемента (рисунок 2) конструктивно образован боковыми стенками 2, фасадной дверью 3 и отделяющими от других отсеков перегородками 1.



- 1- перегородка
- 2- стенка боковая
- 3- дверь фасадная
- 4- канал для проводов
- 5- рычаг
- 6- шторка защитная
- 7- изолятор проходной
- 8- дно

Рисунок 2 – Отсек выкатного элемента

Подп. и дата

Инв.№ дцкл.

Взам. инв.№

Подп. и дата

Инв.№ подл.

4.5 В отсеке размещаются приспособления и механизмы, обеспечивающие нормальную работу выкатного элемента, а также защитные шторки 6, предохраняющие обслуживающий персонал от соприкосновения с токоведущими частями, находящимися под напряжением при выкаченном из шкафа выкатном элементе

4.6 На боковых стенках отсека расположены:

- рычажный механизм 5 для открывания шторок;
- каналы 4 для прокладки проводов управления и контрольных кабелей.

4.7 На дне отсека (рисунок 3) установлены:

- рельсы 1, служащие для ориентированного перемещения выкатного элемента при замыкании главных цепей шкафа;
- направляющие 2, предотвращающие опрокидывание выкатного элемента;
- шина 3 для заземления выкатного элемента;
- привод заземлителя 4 с механизмами блокировки и указателями (таблички 8) положения заземляющих ножей;
- фиксатор 5 рабочего или контрольного положения выкатного элемента;

- кронштейн 6 для рычага перемещения выкатного элемента между фиксированными положениями;
- выключатель конечный 7, определяющий положение выкатного элемента;

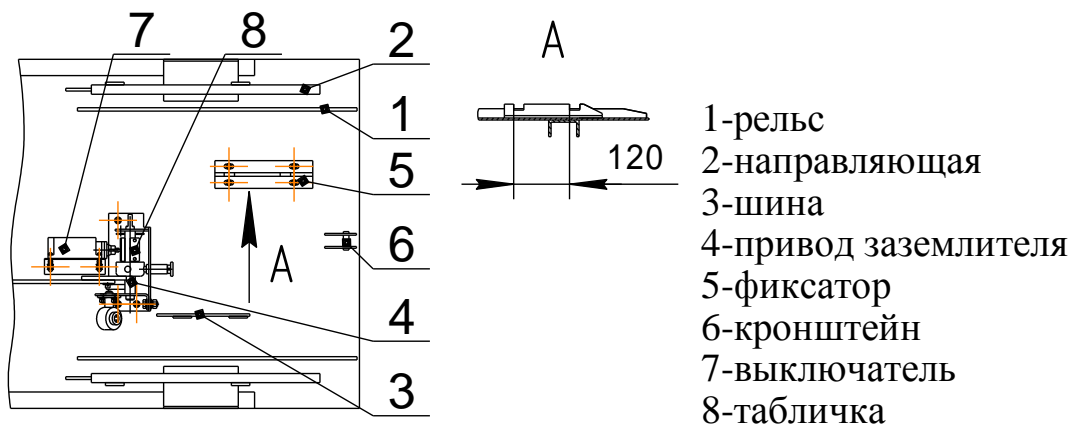


Рисунок 3 – Днище отсека выкатного элемента

4.8 Верх отсека закрыт крышкой, выполненной в виде поворотного клапана, служащего для выхода перегретого воздуха и сброса избыточного давления, образующегося при возникновении в отсеках аварийного короткого замыкания.

4.9 Отсек линейных шин расположен в задней части шкафа и отделен от остальных отсеков перегородками и панелью с проходными изоляторами. С боковых сторон и сзади отсек закрыт стенками, снизу - днищем. Верх отсека выполнен в виде свободно открывающейся крышки.

4.10 В отсеке размещены:

- линейные шины;
- отпайки;
- трансформаторы тока;
- заземлитель линейных шин.

4.11 Контакты отпаяк от линейных шин или от трансформаторов тока проходят в отсек выдвижного элемента через нижние проходные изоляторы. Отдельные панели, на которых установлены проходные изоляторы и трансформаторы тока также являются перегородками между отсеками выкатного элемента и линейных шин.

4.12 В зависимости от схемы главных цепей в линейном отсеке устанавливается до трех трансформаторов тока.

4.13 В средней части распределительного шкафа расположен отсек сборных шин, отделенный от отсеков линейных шин и выкатного элемента перегородками. Сверху отсек закрыт, подобно смежным отсекам, открывающейся дверью.

4.14 В отсеке сборных шин размещены:

- шины сборные;
- отпайки сборных шин.

4.15 Контакты отпайек сборных шин проходят в отсек выдвижного элемента через верхние проходные изоляторы.

4.16 Выкатные элементы шкафа КРУ (рисунок 4) представляют собой жесткие каркасные конструкции на катках, на которых устанавливаются аппараты в зависимости от типа шкафа (трансформаторы напряжения, силовые предохранители, разрядники, розетки силовых контактных соединений), а также выключатели высоковольтные. Габаритные и присоединительные размеры выкатных элементов приведены в приложении Б.

4.17 На каркасе выкатного элемента на опорных изоляторах установлены розетки разъединителя главной цепи, связанные ошиновкой с верхними и нижними контактами высоковольтного выключателя. Разъемные контакты разъединителя выполняются медными шинами.

4.18 В верхней части передней стенки каркаса выкатного элемента установлены вилки штепсельных разъемов, предназначенные для связи вспомогательных цепей выкатного элемента и релейного шкафа.

4.19 Выкатной элемент в корпусе шкафа КРУ имеет два фиксированных положения: рабочее и контрольное (рисунок 11).

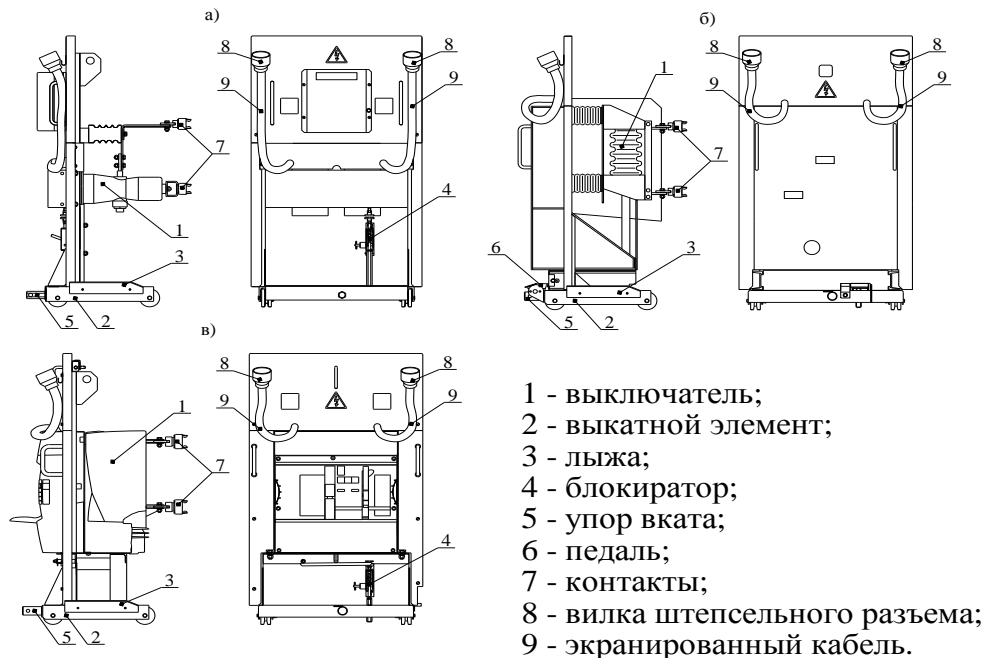


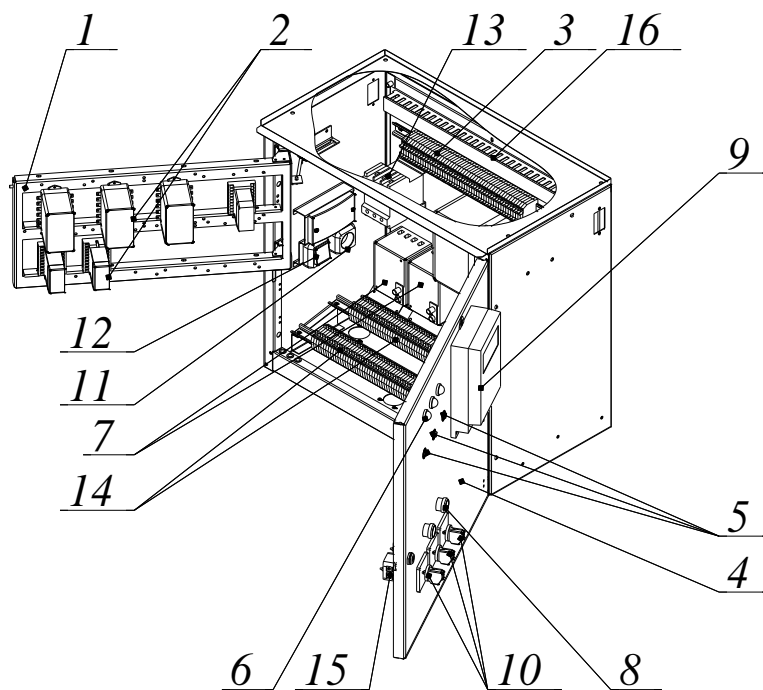
Рисунок 4 – Выкатные элементы с выключателями  
 а) с выключателем ВВ/TEL; б) с выключателем ВБТЭМ-10;  
 в) с выключателем Evolis Merlin Gerin.

4.20 В рабочем положении выкатного элемента главные и вспомогательные цепи, обеспечивающие нормальную работу шкафа, замкнуты.

4.21 В контрольном положении выкатного элемента главные цепи разомкнуты, а вспомогательные цепи остаются замкнутыми.

4.22 Вкатывание выкатного элемента в шкаф осуществляется вручную, перемещение из контрольного положения в рабочее и обратно – с помощью рычага. Вывод выкатного элемента из фиксированных положений в шкафу возможен только при нажатии на педаль фиксатора.

4.23 Релейный шкаф (рисунок 5) представляет собой сборный на заклепках каркас с дверью, внутри которого может размещаться поворотная панель 1 с установленной на ней релейной аппаратурой заднего присоединения типов РТ и РП в зависимости от схемы. На двери релейного шкафа могут быть размещены аппараты управления, сигнализации и приборы учета электроэнергии и измерения. Перечень и типы приборов, устанавливаемых в релейном шкафу, определяются схемами соединений вспомогательных цепей шкафа.



- 1 - панель поворотная;
- 2 - релейная аппаратура;
- 3 - клеммные зажимы;
- 4 - дверь;
- 5 - реле указательное;
- 6 - лампы светодиодные;
- 7 - автоматические выключатели;
- 8 - кнопки;
- 9 - счетчик электроэнергии;
- 10 - переключатель;
- 11 - розетка;
- 12 - выключатель освещения;
- 13 - пускатель;
- 14 - ряды выходных клемм;
- 15 - замок;
- 16 - короб

Рисунок 5 – Шкаф релейный

4.24 На задней стенке шкафа устанавливается клеммный ряд 3, через который проходят магистральные шинки вспомогательных цепей, выполненные в виде изолированных проводов.

4.25 При установке шкафов КРУ в неотапливаемых помещениях предусмотрен подогрев счетчиков и реле. Для этой цели под счетчиками устанавливаются резисторы обогрева.

Перв. примен.	<p>4.26 На дне релейного шкафа расположены два ряда выходных клемм, количество которых определяется схемой данного шкафа.</p> <p>Выходные клеммы, предназначенные для подключения контрольных кабелей, вводимых в шкаф через втулки, установлены на боковых стенках релейного шкафа.</p> <p>Электрическая связь выкатного элемента и релейного шкафа осуществляется двумя штепсельными разъемами, расположенными в нижней части релейного шкафа.</p>					
Справ. №						
Подп. и дата						
Инв.№ дцкл.						
Взам. инв.№						
Подп. и дата						
Инв.№ подл.						
Изм	Лист	№ докумен.	Подп.	Дата	ПЭП.670221.002 РЭ	Лист



Перв. примен.	<p>5 Блокировочные устройства</p> <p>5.1 Для предотвращения неправильных операций при эксплуатации в шкафах выполнены следующие виды блокировок:</p> <ol style="list-style-type: none"> <li>1) механическая;</li> <li>2) электромагнитная;</li> <li>3) смешанная.</li> </ol> <p>5.2 Механическая блокировка не допускает перемещение в собственном шкафу выкатного элемента из контрольного положения в рабочее, если его заземляющий разъединитель включен. Блокирующим элементом является упор.</p> <p>5.3 Включение заземляющего разъединителя в собственном шкафу невозможно, так как его элемент, занимающий положение от контрольного до рабочего положения, исключает доступ к приводу заземляющего разъединителя.</p> <p>5.4 Электромагнитная блокировка не допускает включение заземляющего разъединителя в собственном шкафу, если в другом шкафу КРУ элемент, от которого возможна подача напряжения на первый, находится в рабочем положении.</p> <p>5.5 Электромагнитная блокировка, не допускает при включенном положении заземляющего разъединителя в собственном шкафу, перемещение в рабочее положение выкатного элемента в другом шкафу КРУ, от которого возможна подача напряжения на первый.</p> <p>5.6 Механическая блокировка выкатного элемента с высоковольтным выключателем, не допускает:</p> <ol style="list-style-type: none"> <li>1) перемещение выкатного элемента из рабочего положения в контрольное, а также из контрольного в рабочее при его включенном положении.</li> <li>2) включение выключателя при нахождении выкатного элемента в промежутке между рабочим и контрольным положениями.</li> </ol> <p>5.7 Электрическая блокировка выкатного элемента с высоковольтным выключателем, запрещающая дистанционное включение выключателя при нахождении выкатного элемента в промежутке между контрольным и рабочим положениями.</p>					
	Справ. №					
Подп. и дата						
	Инв.№ дцкл.					
Взам. инв.№						
	Подп. и дата					
Инв.№ подл.						
	Изм	Лист	№ докумен.	Подп.	Дата	ПЭП.670221.002 РЭ

Перв. примен.	<p>6 Маркировка. Консервация и упаковка</p> <p>6.1 Маркировка</p> <p>6.1.1 Маркировка шкафов КРУ и выкатных элементов должна соответствовать требованиям ГОСТ 14693.</p> <p>6.1.2 Каждый шкаф КРУ должен иметь табличку с указанием порядкового номера шкафа в КРУ.</p> <p>6.1.3 На каждый шкаф КРУ и на выкатном элементе крепится табличка, содержащая следующие данные:</p> <ul style="list-style-type: none"> <li>– товарный знак и наименование предприятия-изготовителя;</li> <li>– знак соответствия по ГОСТ Р 50460;</li> <li>– условное обозначение КРУ;</li> <li>– номинальное напряжение в киловольтах;</li> <li>– номинальный ток главных цепей шкафа в амперах;</li> <li>– заводской номер шкафа;</li> <li>– порядковый номер шкафа в подстанции, согласно опросному листу;</li> <li>– степень защиты по ГОСТ 14254;</li> <li>– массу в килограммах;</li> <li>– дату изготовления;</li> <li>– обозначение технических условий;</li> <li>– надпись «Сделано в России».</li> </ul> <p>6.1.4 Табличка устанавливается внутри отсека выкатного элемента.</p> <p>6.1.5 Позиционные обозначения элементов вспомогательных цепей маркируются согласно схеме электрической принципиальной.</p> <p>6.1.6 Транспортная маркировка тары шкафа КРУ выполняется по ГОСТ 14693 и ГОСТ 14192.</p> <p>6.1.7 Способ маркировки – по технологии предприятия-изготовителя. Маркировка должна содержать следующие надписи и знаки:</p> <ul style="list-style-type: none"> <li>– наименование грузополучателя;</li> <li>– наименование места назначения;</li> <li>– адрес отправителя;</li> <li>– масса брутто.</li> </ul> <p>При этом на ящиках, кроме основных и дополнительных надписей, должны быть нанесены:</p> <ul style="list-style-type: none"> <li>– габаритные размеры;</li> <li>– предупредительные и манипуляционные знаки: «Верх», «Осторожно, хрупкое», «Место строповки» и знак ”Центр тяжести”.</li> </ul>					
Справ. №						
Подп. и дата						
Инв.№ дцкл.						
Взам. инв.№						
Подп. и дата						
Инв.№ подл.						
Изм	Лист	№ докумен.	Подп.	Дата	ПЭП.670221.002 РЭ	Лист
						18

Перв. примен.	<p>6.2 Консервация и упаковка</p> <p>6.2.1 Способы консервации и виды упаковки шкафов КРУ – по ГОСТ 23216.</p> <p>6.2.2 Все наружные контактные поверхности, не имеющие антикоррозионных покрытий, на время транспортировки предохраняются от коррозии при помощи защитной консервирующей смазки.</p> <p>6.2.3 Консервации подлежат контактные поверхности, трущиеся части механизмов, поверхности табличек.</p> <p>6.2.4 Все подвижные части шкафов перед упаковкой должны быть надежно закреплены для исключения их смещений и механических повреждений во время транспортирования.</p> <p>6.2.5 Сборные шины, выходящие за габариты шкафа, и отдельные элементы шкафов, демонтированные на период транспортирования, упаковываются в отдельную тару. Запасные части, инструменты и принадлежности, а также эксплуатационная и сопроводительная документация помещаются вместе со шкафом в общую упаковку.</p> <p>6.2.6 Шкафы КРУ упаковываются в упаковочный ящик. Шкафы КРУ должны быть надёжно закреплены в упаковке. При применении решётчатых деревянных ящиков для предотвращения механических повреждений и непосредственного попадания атмосферных осадков в период транспортирования внутренние стороны обшиваются толем или другим равноценным материалом.</p> <p>6.2.7 При транспортировании водным путём обшивка стенок ящиков должна выполняться из ДВП. По согласованию между потребителем и предприятием-изготовителем транспортирование шкафов КРУ может производиться в облегчённой упаковке.</p> <p>6.2.8 Запасные части и принадлежности, завернутые в упаковочную бумагу или картонные коробки, укладываются внутрь шкафа, а рычаг ручного включения прикрепляется к фасаду шкафа.</p>					
	Справ. №					
Подп. и дата						
	Инв.№ дцкл.					
Взам. инв.№						
	Подп. и дата					
Инв.№ подл.						
	Изм	Лист	№ докумен.	Подп.	Дата	ПЭП.670221.002 РЭ

Перв. примен.	7 Указание мер безопасности				
	7.1 Указания мер безопасности при монтаже				
Справ. №	7.1.1 Погрузочно-разгрузочные и монтажные работы со шкафами КРУ должны производиться с соблюдением общих правил техники безопасности в соответствии с ГОСТ 12.3.009-76.				
	7.1.2 Во избежание поражения электрическим током при монтаже шкафов КРУ, шкафы КРУ и шины на время сварочных работ должны быть заземлены на общий контур заземления.				
Подп. и дата	7.1.3 Закладные швеллеры должны быть надежно заземлены.				
	7.1.4 При монтаже силовых разделок силовых и контрольных кабелей следует руководствоваться соответствующими инструкциями.				
	7.2 Указания мер безопасности при эксплуатации				
	7.2.1 При эксплуатации шкафов КРУ должны соблюдаться «Правила техники безопасности при эксплуатации электрических станций и подстанций», а также требования ГОСТ 12.3.019-80.				
	7.2.2 Для обслуживания и эксплуатации КРУ допускается специально обученный технический персонал, прошедший инструктаж, имеющий соответствующую группу по технике безопасности, четко представляющий назначение и взаимодействие шкафов КРУ и изучивший настоящее техническое описание и инструкцию по эксплуатации.				
	7.2.3 <b>ЗАПРЕЩАЕТСЯ</b> без снятия напряжения с шин и их заземления проникать в высоковольтные отсеки шкафов КРУ и производить какие-либо работы.				
	7.2.4 Корпус шкафа КРУ должен быть надежно заземлен.				
	7.2.5 Работы в кабельном отсеке разрешается производить при отсутствии напряжения на шинных разъёмных контактах, включенном заземляющем разъединителе и при запертых на навесной замок верхних шторках.				
	7.2.6 Работы в отсеке выкатного элемента производить только при закрытых шторками проемах проходных изоляторов. <b>ЗАПРЕЩАЕТСЯ</b> поднимать автоматические защитные шторки от руки.				
	7.2.7 Работы на оборудовании выкатного элемента производить только в ремонтном положении.				
7.2.8 Во всех случаях осмотра каждого шкафа после снятия крышек и перегородок должна производиться проверка отсутствия напряжения на всех частях, где возможно напряжение.					
Инв.№ подл.					
Подп. и дата					
Взам. инв.№					
Инв.№ дцкл.					
Подп. и дата					
Перв. примен.					
ПЭП.670221.002 РЭ					Лист
Изм	Лист	№ докумен.	Подп.	Дата	20

**ЗАПРЕЩАЕТСЯ** выкатывать выкатной элемент с силовыми предохранителями из рабочего положения под нагрузкой.

**ЗАПРЕЩАЕТСЯ** разъединять штепсельный разъем вспомогательных цепей в рабочем положении выкатного элемента.

*Перв. примен.*

*Справ. №*

*Подп. и дата*

*Инв.№ дцкл.*

*Взам. инв.№*

*Подп. и дата*

*Инв.№ подл.*

ПЭП.670221.002 РЭ

*Лист*

21

*Изм* *Лист* *№ докумен.* *Подп.* *Дата*

## 8 Установка и монтаж шкафов КРУ

8.1 Установка шкафов КРУ должна производиться в помещении с законченными отделочными работами. Помещение должно быть защищено от проникновения влаги, пыли и вредных промышленных газов.

8.2 Установку и крепление шкафов КРУ необходимо предусмотреть таким образом, чтобы дно с рельсами было на уровне чистого пола, что необходимо для плавного вката и выката выкатного элемента.

**ЗАПРЕЩАЕТСЯ установка шкафов КРУ ниже или выше уровня чистого пола. Отделку пола рекомендуется производить после окончания монтажа КРУ.**

8.3 Установка и монтаж шкафов производится согласно их расположению в электрической схеме подстанции. Выкатные элементы при проведении установочных и монтажных работ следует из отсеков удалить.

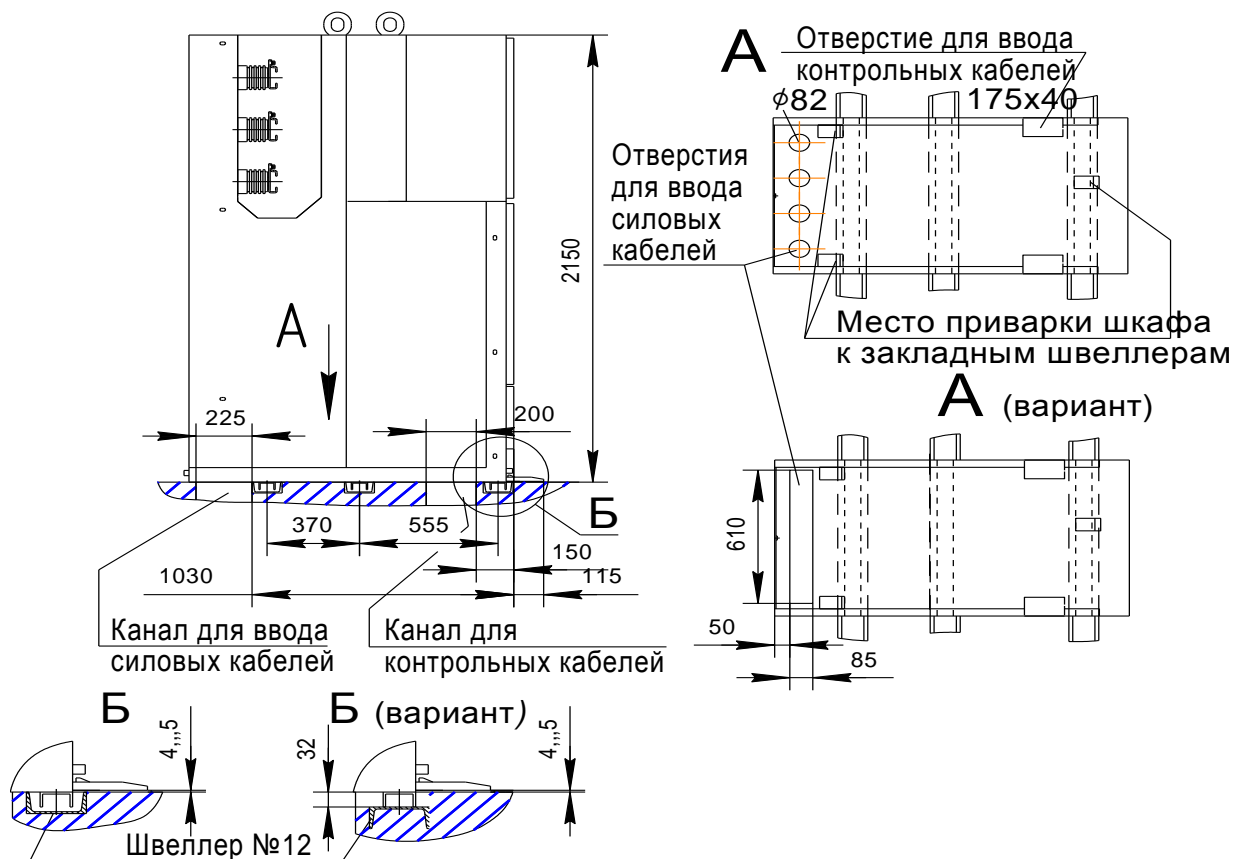
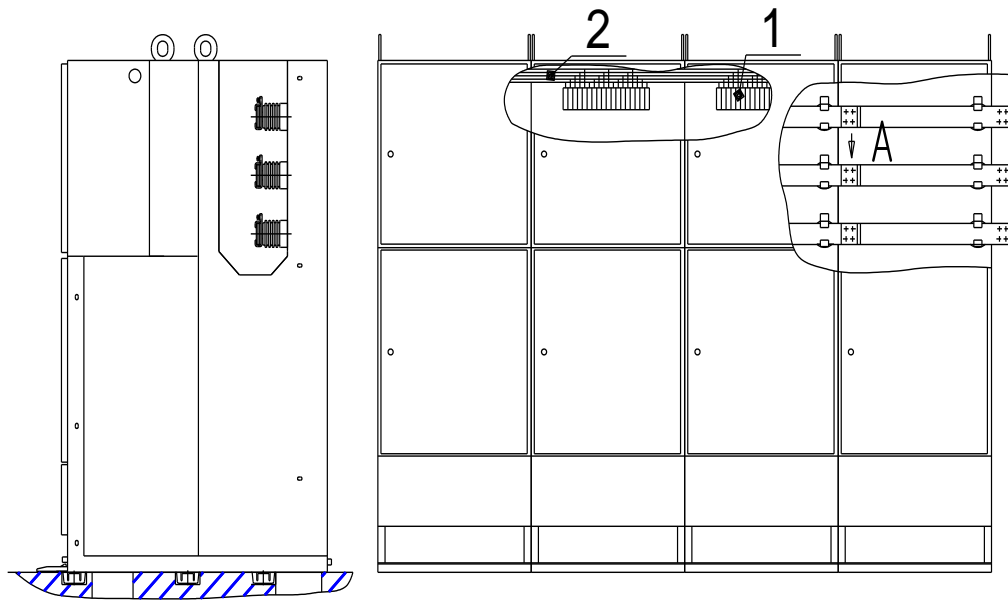


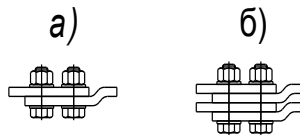
Рисунок 6 – Монтаж шкафа КРУ на токи до 1600А

Перв. примен.	<p>8.4 Согласно рисунку 6 рекомендуется следующая последовательность монтажных работ при установке шкафов КРУ:</p> <p>а) до начала монтажа необходимо проверить правильность установки закладных частей основания под КРУ:</p> <ul style="list-style-type: none"> <li>– закладные основания должны быть выполнены из металлических пластин;</li> <li>– неровности поверхности закладного основания при необходимости допускается выровнять металлическими накладками толщиной 3-4 мм, приваренными к пластинам;</li> <li>– закладные пластины должны соединяться в двух местах с контуром заземления полосовой сталью сечением не менее 4 мм × 40 мм;</li> </ul> <p>б) проверить правильность выполнения проемов для прокладки силовых и контрольных кабелей. Допускается проемы для контрольных кабелей выполнять по месту после установки шкафа;</p> <p>в) монтировать крайний шкаф подстанции:</p> <ul style="list-style-type: none"> <li>– установить шкаф и проверить его на отсутствие перекосов, наклонов и качания с помощью отвеса и уровня;</li> <li>– дефекты устранить применением стальных подкладок толщиной 1-2 мм;</li> </ul> <p>г) установить следующий шкаф и выполнить проверочные операции, аналогичные при монтаже предыдущего шкафа, при этом обеспечить плотное прилегание стенок рядом установленных шкафов;</p> <p>д) произвести закрепление шкафов между собой болтовыми соединениями. При этом необходимо следить за тем, чтобы не появились перекосы шкафов;</p> <p>е) закрепить шкафы к металлическим закладным конструкциям с помощью сварки;</p> <p>8.5 Произвести монтаж главных и вспомогательных цепей (рисунок 7).</p>				
	Справ. №				
Подп. и дата					
Инв.№ дцкл.					
Взам. инв.№					
Подп. и дата					
Инв.№ подл.					
Инв.№ подл.	Изм	Лист	№ докумен.	Подп.	Дата
ПЭП.670221.002 РЭ					Лист
					23



1- клеммы магистральных шинок;  
2- жгут проводов вспомогательных цепей

A



а) сочленение шин на номинальные токи 1000А, 1600А;  
б) сочленение шин на номинальные токи 2000А, 3150А

Рисунок 7 – Монтаж главных и вспомогательных цепей

8.5.1 Монтаж шин следует начинать со средних шкафов без окончательной затяжки соединительных болтов. Контактные поверхности алюминиевых шин и отпаек необходимо промыть бензином и покрыть тонким слоем смазки ЦИАТИМ-221 ГОСТ 9433 , ЭПС-98 ТУ 0254-002-47926093-2001 или другой смазкой с аналогичными свойствами. Зачистка поверхностей контактов напильником или шкуркой запрещается во избежание повреждения защитного покрытия из сплава олова с цинком.

8.5.2 При монтаже токопроводящих шин и отпаек необходимо следить за тем, чтобы не было перекосов шин и шинодержателей на изоляторах, а также не повредить глазурированную поверхность изоляторов.

8.5.3 Монтаж магистральных шинок вспомогательных цепей (рисунок 7) производится жгутом проводов, входящим в комплект поставки. Для соединения двух рядом стоящих релейных шкафов жгут необходимо пропустить через окно боковой стенки шкафа, подвести провода к клеммнику согласно монтажной схеме

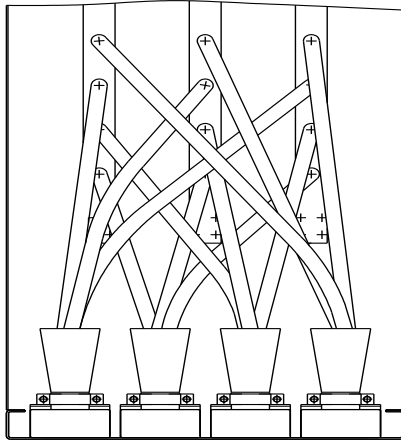


шкафа КРУ. К каждой клемме подключить соответствующие провода жгутов, приходящие из соседних левого и правого шкафов.

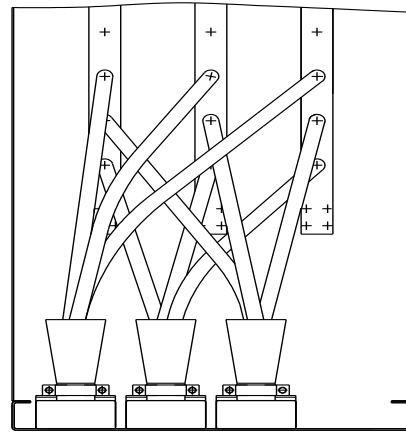
8.5.4 Присоединение магистральных шинок рекомендуется производить с крайнего шкафа.

8.5.5 Магистральные шинки, соединяющие противостоящие шкафы КРУ, прокладываются в канале для контрольных кабелей или в специальных лотках, устанавливаемых на шкафах токопроводах для сборных шин (рисунок 10).

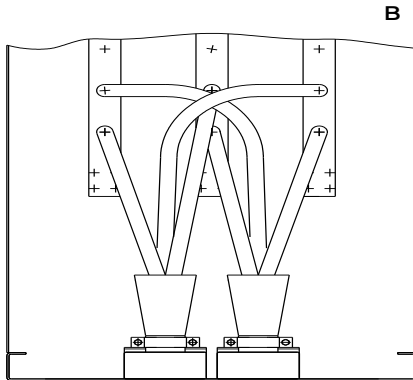
8.6 Монтаж эпоксидных кабельных заделок (рисунок 8).



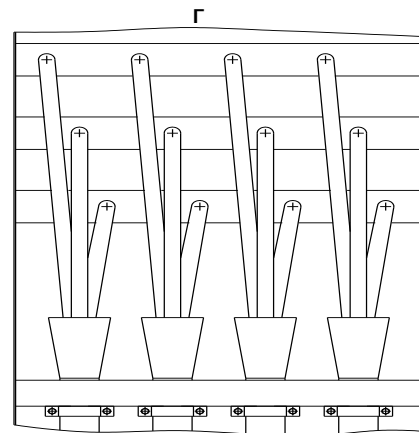
а) схема разделки 4-х кабелей



б) схема разделки 3-х кабелей



в) схема разделки 2-х кабелей;



г) схема подключения 4-х кабелей к сборным шинам;

Рисунок 8 – Схемы разделки кабелей

8.6.1 В шкафах КРУ предусмотрено применение кабельных заделок с двухслойными ПВХ трубками, термоусадочными трубками и др.

Примечание – Монтажные материалы и инструкции по выполнению кабельных заделок в комплект поставки шкафа не входят.

8.6.2 Пользуясь схемой главных цепей шкафа КРУ, необходимо:

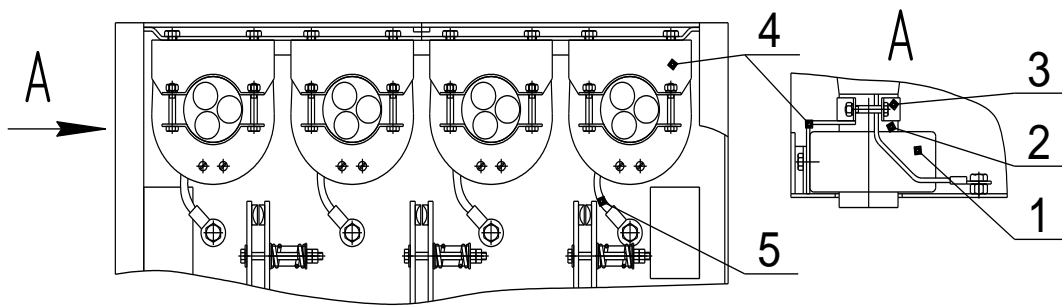
Изм.	Лист	№ докумен.	Подп.	Дата

- выбрать соответствующий рисунок монтажа кабельной заделки в инструкции;
- выполнить кабельные заделки и закрепить их хомутами (рисунок 9);
- заземлить броню кабеля.

8.6.3 Выполнение кабельных заделок необходимо производить с соблюдением мер предосторожности при работе с эпоксидным компаундом во избежание появления трещин, сколов и других дефектов.

8.6.4 Присоединение жил кабелей к шинным сборкам или выводам трансформаторов необходимо производить лишь после того, как заделки смонтированы и кабели испытаны согласно действующим нормам.

8.6.5 Ввод кабелей в шкаф осуществляется через специальные отверстия в дне (рисунки 6, 9).



- 1-трансформатор тока  
земляной защиты;  
2-кабель;  
3-хомут;  
4-уголок;  
5-провод заземления

Рисунок 9 – Крепление кабелей

8.6.6 Разделку кабельных воронок и присоединение жил кабеля к шинным сборкам или выводам трансформаторов в шкафах производить при заземленных линейных шинах.

8.6.7 Разделка и подключение контрольных кабелей к выходным клеммам релейного шкафа.

8.6.8 Контрольные кабели предназначены для соединения вспомогательных цепей шкафов КРУ между собой, либо для соединения шкафов со щитами управления, пультами управления и так далее.

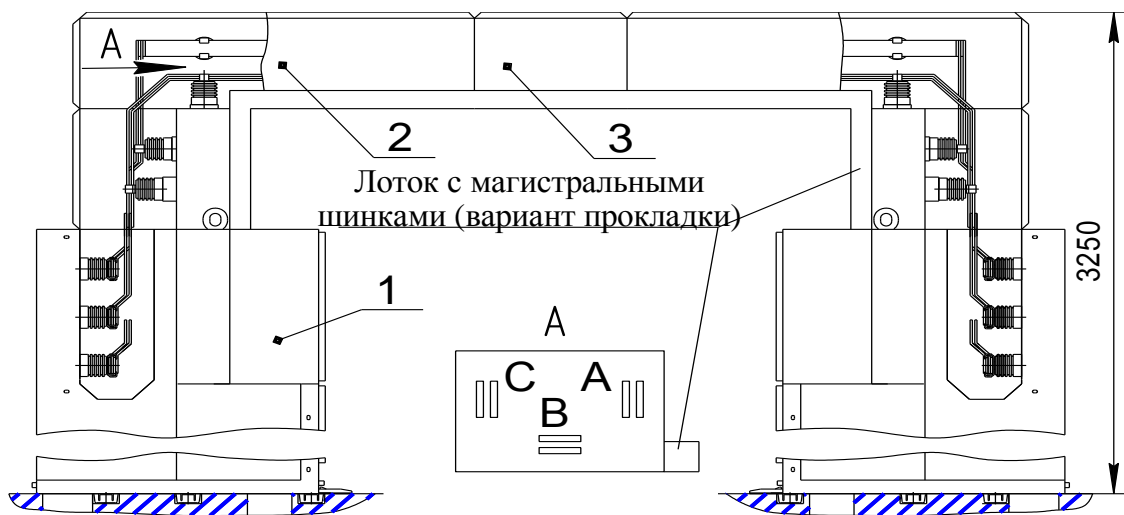
8.6.9 Контрольные кабели в шкаф КРУ вводятся через специально предусмотренные для этой цели отверстия в дне шкафа (рисунок 6) и по кабельному каналу боковой стенки поднимаются в релейный шкаф (рисунок 2).

8.6.10 После разделки контрольных кабелей производится подключение их к выходным клеммам релейного шкафа.

### 8.6.11 Монтаж шинных мостов

8.6.11.1 Для выполнения ввода в шкаф КРУ, а также для соединения сборных шин, противостоящих секций КРУ, применяются шинные мосты, поставляемые комплектно со шкафами согласно заказу.

8.6.11.2 Шинный мост для соединений сборных шин (рисунок 10) состоит из угловых секций 2, которые крепятся болтами к верху отсеков сборных шин шкафов КРУ, и средней секции 3, устанавливаемой между угловыми секциями. Секции представляют собой стальной короб с установленными внутри на стенках опорными изоляторами. На изоляторах с помощью шинодержателей закреплены токоведущие шины. На рисунке 10 показан вариант прокладки шинного моста с использованием лотка с магистральными шинками.



1- шкаф КРУ; 2- угловая секция; 3- средняя секция.

Рисунок 10 –Шинный мост для соединения сборных шин

8.6.11.3 Для доступа к шинам секции шинного моста снабжены съемными крышками.

8.6.11.4 При необходимости в шинных мостах производится перефазировка шин.

8.6.11.5 Шинные мосты перемычек сборных шин собираются из отдельных секций, как показано на рисунке 10. Монтаж рекомендуется производить в следующем порядке:

- снять крышки с секций шинного моста и сочленить секции между собой;
- установить шинный мост на подставку таким образом, чтобы нижние торцы угловых секций находились над уровнем пола на расстоянии не менее 800 мм;

8.6.11.5 Шинные мосты перемычек сборных шин собираются из отдельных секций, как показано на рисунке 10. Монтаж рекомендуется производить в следующем порядке:

- снять крышки с секций шинного моста и сочленить секции между собой;
- установить шинный мост на подставку таким образом, чтобы нижние торцы угловых секций находились над уровнем пола на расстоянии не менее 800 мм;

Перв. примен.	<ul style="list-style-type: none"> <li>– выполнить монтаж ошиновки шинного моста;</li> <li>– снять крышки и задние листы с отсеков сборных шин шкафов КРУ, на которые должен устанавливаться шинный мост;</li> <li>– подсоединить шины шинного моста к сборным шинам шкафов КРУ;</li> <li>– подсоединить шинки заземления между секциями шинного моста и шкафами;</li> <li>– установить на шкафы КРУ ранее снятые крышки.</li> </ul>				
Справ. №					
Инв.№ подл.	Подп. и дата	Взам. инв.№	Инв.№ дцкл.	Подп. и дата	
	Изм	Лист	№ докумен.	Подп.	Дата

## 9 Подготовка к работе

9.1. Установить выкатные элементы в шкафы КРУ. При этом необходимо проведение следующих операций:

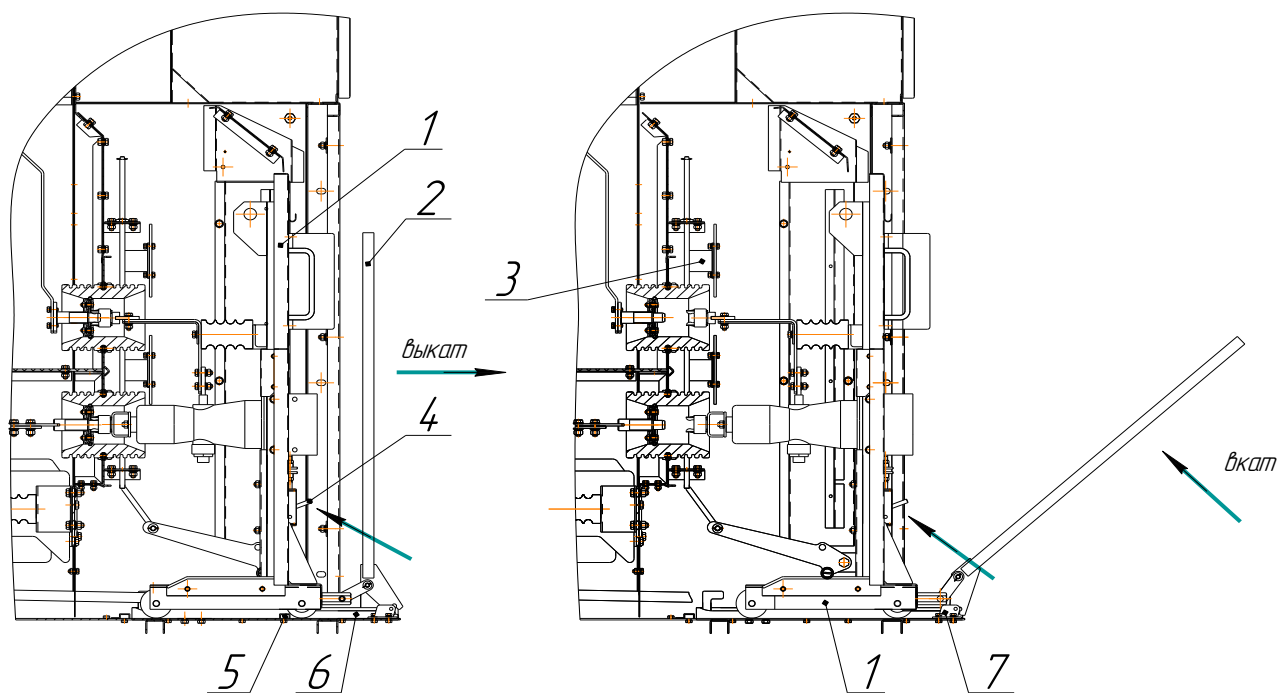
а) подготовить к работе выкатной элемент согласно руководству к его эксплуатации. Контактные поверхности розеток разъединителей протереть бензином и покрыть тонким слоем токопроводящей смазки;

б) вкатить выкатной элемент в шкаф (рисунок 11). При вкате элемента необходимо проверить работу скользящих заземляющих и розеточных контактов элемента, а также действие шторочного механизма и переключение конечного выключателя в отсеке шкафа;

в) опробовать работу высоковольтного выключателя в рабочем и контрольном положениях, для чего произвести в указанных положениях до 10 включений и отключений дистанционно или непосредственно переключателем.

а) рабочее положение;

б) контрольное положение;



- 1 - выкатной элемент
- 2 - рычаг вкатывания;
- 3 - шторочный механизм;
- 4 - рычаг блокировки;
- 5 - фиксатор;
- 6 - рельс;
- 7 - упор

Рисунок 11- Перемещение выкатного элемента

Перв. примен.

Справ. №

Подп. и дата

Инв.№ дцкл.

Взам. инв.№

Подп. и дата

Инв.№ подл.

Изм/Лист № докумен. Подп. Дата

ПЭП.670221.002 РЭ

Лист

29

Перв. примен.		<p>9.2 Проверить цепи вспомогательных соединений каждого шкафа КРУ. Произвести наладку работы реле и приборов.</p> <p>9.3 Произвести приемо-сдаточные испытания шкафов КРУ в соответствии с «Правилами устройства электроустановок».</p> <p>При испытаниях повышенным напряжением следует учесть следующее:</p> <ul style="list-style-type: none"> <li>– силовые кабели должны быть отсоединены от шин КРУ и испытываются отдельно;</li> <li>– все выдвижные элементы с выключателями и розетками разъединителя должны быть вклены в рабочее положение;</li> <li>– выдвижные элементы с разрядниками, с силовыми трансформаторами и трансформаторами напряжения необходимо выкатить из шкафа;</li> <li>– ограничители перенапряжения и трансформаторы напряжения ЗНОЛ – демонтировать.</li> </ul> <p>9.4 Произвести заземление шкафов.</p>												
Справ. №														
Подп. и дата														
Инв.№ дцкл.														
Взам. инв.№														
Подп. и дата														
Инв.№ подл.		<table border="1" style="width: 100%; border-collapse: collapse;"> <tr> <td style="width: 25%;"></td> <td style="width: 25%;"></td> <td style="width: 25%;"></td> <td style="width: 25%;"></td> </tr> <tr> <td>Изм.</td> <td>Лист</td> <td>№ докумен.</td> <td>Подп.</td> </tr> <tr> <td></td> <td></td> <td></td> <td>Дата</td> </tr> </table> <p style="text-align: right; font-size: 1.2em; margin-top: 10px;">ПЭП.670221.002 РЭ</p>					Изм.	Лист	№ докумен.	Подп.				Дата
Изм.	Лист	№ докумен.	Подп.											
			Дата											
Лист														
30														

## 10 Измерение параметров, регулирование и настройка

При подготовке распределительных устройств к эксплуатации необходимо провести измерения электрических и механических параметров вспомогательных устройств и комплектующих элементов шкафов.

10.1 Произвести измерения величины сопротивления постоянному току разъемных и болтовых соединений.

10.2 Сопротивления постоянному току не должны превышать значений, указанных в таблице 3.

Таблица 3

Измеряемый элемент*	Допустимые значения сопротивления
1. Втычные контакты первичной цепи	Допустимые значения сопротивления контактов приведены в заводских инструкциях. В случаях, если значения сопротивления контактов не приведены в заводских инструкциях, они должны быть не более: для контактов на 400 А - 75 мкОм; для контактов на 630 А - 60 мкОм; для контактов на 1000 А - 50 мкОм; для контактов на 1600 А - 40 мкОм; для контактов на 2000 А и выше - 33 мкОм
2. Связь заземления выдвижного элемента с корпусом	Не более 0,1 Ом
* Измерение выполняется, если позволяет конструкция	

10.3 Проверка работы механизма перемещения выкатного элемента.

Усилие, прикладываемое к рычагу вкатывания при переводе выкатного элемента из рабочего положения в контрольное и обратно, не должно превышать 245 Н.

Усилие перемещения должно прикладываться перпендикулярно к оси рычага вкатывания и измеряться динамометром растяжения (рисунок 12).

Перв. примен.

Справ. №

Подп. и дата

Инв.№ дцкл.

Взам. инв.№

Подп. и дата

Инв.№ подл.

ПЭП.670221.002 РЭ

Лист

31

Изм/Лист № докумен. Подп. Дата

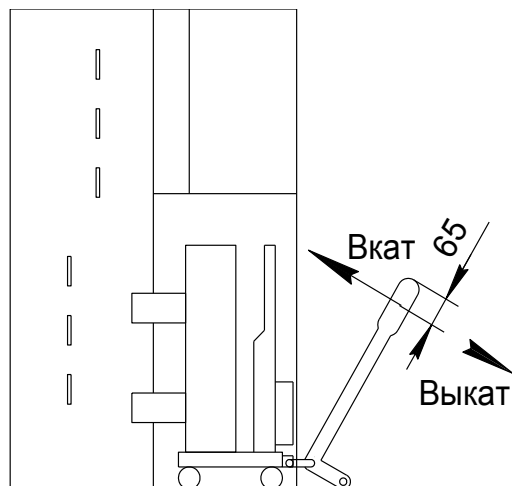


Рисунок 12 – Измерение усилия перемещения выкатного элемента

Показание динамометром силы больше 245 Н свидетельствует о наличии в отсеке выкатного элемента дефекта, который необходимо устранить.

10.4 Проверка работы шторочного механизма (рисунок 2) производится вручную при отсутствии выкатного элемента в отсеке.

Правильно собранный шторочный механизм должен от руки открываться и закрываться от действия собственного веса.

10.5. Проверка работы заземлителя линейных шин.

10.5.1 Ножи 3 во включенном положении заземлителя должны заходить на неподвижные контакты 4 всей плоскостью (рисунок 13). Регулировка соосности и положения ножей и контактов производится перемещением в своих пазах уголков 6 и контактов 4.



Рисунок 13 – Заземлитель



Перв. примен.

Справ. №

10.5.2 Проверка привода заземлителя (рисунок 14) осуществляется в фиксированных положениях привода: при включенном и отключенном заземлителе. Контролю на правильное функционирование подлежат фиксатор 3, блок-замок 4 и выключатель 7. При необходимости регулировки производятся перемещением привода и выключателя.

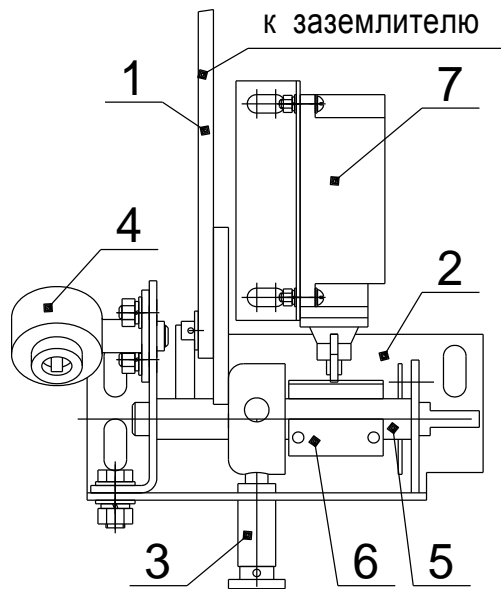


Рисунок 14 – Привод заземлителя

Подп. и дата

Изм. № дцкл.

Взам. инв. №

Подп. и дата

Изм. № подл.

Изм.	Лист	№ докумен.	Подп.	Дата
------	------	------------	-------	------

ПЭП.670221.002 РЭ

Лист

33

Перв. примен.

Справ. №

Подп. и дата

Инв.№ дцкл.

Взам. инв.№

Подп. и дата

Инв.№ подл.

### 11 Характерные неисправности и методы их устранения

11.1 В таблице 4 приведен перечень возможных неисправностей, устранение которых необходимо производить в процессе технического обслуживания, при средних и капитальных ремонтах.

Таблица 4

Наблюдаемая неисправность	Вероятная причина	Метод устранения
1 Несовпадение розточных контактов выкатного элемента и контактных стержней	Смещение проходных изоляторов. Перекас шкафа.	Отрегулировать положение изоляторов. Устранить перекас шкафа.
2 Шторочный механизм не открывается (не закрывается)	Перекас рычагов шторочного механизма	Устранить перекас рычагов
3 Подвижные ножи заземлителя не попадают на неподвижные контакты	Перекас неподвижных контактов. Сдвиг подвижных ножей.	Устранить перекас контактов. Отрегулировать положение ножей.

Перв. примен.	12 Техническое обслуживание				
	<p>12.1 Техническое обслуживание шкафов КРУ в процессе эксплуатации включает в себя периодические:</p> <ul style="list-style-type: none"> <li>– технические осмотры;</li> <li>– текущие ремонты;</li> <li>– капитальные ремонты</li> </ul> <p>с соблюдением «Правил технической эксплуатации электрических станций и сетей», «Правил технической эксплуатации электроустановок потребителей» и «Правил по охране труда при эксплуатации электроустановок».</p> <p>Техническое обслуживание шкафа проводится при снятом напряжении.</p>				
Справ. №	12.2 Технический осмотр				
	<p>12.2.1 Технический осмотр шкафа и установленного в нем оборудования необходимо производить не менее одного раза в год, а также после каждого отключения из-за тока короткого замыкания.</p> <p>12.2.2 При осмотре проверяются:</p> <ul style="list-style-type: none"> <li>– исправность освещения и заземления;</li> <li>– состояние изоляции оборудования и деталей (запыленность, наличие дефектов в виде сколов, трещин и др.);</li> <li>– состояние выключателей, механизмов блокировок, оборудования вспомогательных цепей;</li> <li>– наличие смазки на трущихся частях механизмов и контактах заземлителя;</li> <li>– состояние монтажа электрических соединений: зажимов, разъемов, проводов и др.</li> </ul> <p>12.2.3 Результаты осмотра должны заноситься в журнал дефектов и неполадок с оборудованием.</p>				
Подп. и дата	12.3 Текущий ремонт КРУ рекомендуется проводить один раз в год.				
Инв.№ дцкл.	12.3.1 При текущем ремонте:				
Взам. инв.№	<ul style="list-style-type: none"> <li>– устраняются дефекты, выявленные при техническом осмотре и в ходе ремонта;</li> <li>– обновляются смазки разъемных контактов главных цепей;</li> <li>– подтягивается крепеж электрических контактов и креплений механизмов.</li> </ul>				
Подп. и дата					
Инв.№ подл.					
Изм	Лист	№ докумен.	Подп.	Дата	
ПЭП.670221.002 РЭ					Лист
					35

Перв. примен.	<p>12.4 Очередной капитальный ремонт КРУ рекомендуется производить один раз в четыре года.</p> <p>12.4.1 Капитальный ремонт включает в себя работы по ремонту и замене поврежденного встроенного оборудования: разъемных контактов главных цепей, дефектных изоляторов, приборов и устройств защит и др. При капитальном ремонте необходимо проверить давления ламелей розеточных контактов; восстановить поврежденные изоляционные и лакокрасочные покрытия деталей.</p> <p><b>ВНИМАНИЕ! Обслуживающий персонал должен помнить, что после исчезновения напряжения на оборудовании КРУ напряжение может быть восстановлено в любой момент без предупреждения, как при нормальной эксплуатации, так и в аварийных ситуациях. Поэтому при исчезновении напряжения ЗАПРЕЩАЕТСЯ производить какие-либо работы, касаться токоведущих частей, не обеспечив мер безопасности.</b></p>				
Справ. №					
Подп. и дата	Инв.№ дцкл.	Взам. инв.№	Подп. и дата		
Инв.№ подл.					
Подп. и дата					
Взам. инв.№					
Инв.№ дцкл.					
Изм	Лист	№ докумен.	Подп.	Дата	<p style="text-align: center;">ПЭП.670221.002 РЭ</p> <p style="text-align: right;">Лист 36</p>

Перв. примен.	13 Транспортирование, хранение и утилизация				
	Справ. №	<p>13.1 Шкафы КРУ транспортируются отдельными шкафами или группами из нескольких шкафов в одной упаковке. Сборные шины и другие элементы шкафов КРУ, демонтированные на период транспортировки, могут транспортироваться в отдельных ящиках. На время транспортировки рукоятки от универсальных переключателей, сигнальные лампы, колпачки цветные от сигнальных ламп укладываются в релейный шкаф комплектных распределительных устройств. При транспортировании и погрузочно-разгрузочных работах шкафы КРУ запрещается кантовать и подвергать резким толчкам и ударам. Для подъема и перемещения захватывать только там, где есть подъемные кольца или указано место захвата тросом.</p> <p>13.2 Шкафы КРУ модификации КВ-02-МФ и демонтированные составные части транспортируются в таре завода-изготовителя КРУ любым видом транспорта на любое расстояние с соблюдением установленных правил для нештабелируемых грузов. Их параметры не должны выходить из установленных на транспорте путевых габаритов.</p> <p>13.3 При транспортировании и погрузочно-разгрузочных работах необходимо выполнять требования предупредительных знаков на упаковке.</p> <p>13.4 При транспортировании водным путём обшивка стенок ящиков должна выполняться из ДВП. По согласованию между потребителем и предприятием-изготовителем транспортирование шкафов КРУ может производиться в облегченной упаковке.</p> <p>13.5 Запасные части и принадлежности, завернутые в упаковочную бумагу или картонные коробки, укладываются внутрь шкафа, а рычаг ручного включения закрепляется к фасаду шкафа.</p> <p>13.6 Снятые элементы шкафов КРУ должны иметь маркировку принадлежности к конкретному шкафу.</p> <p>13.7 Срок транспортирования и хранения при перегрузках не должен превышать три месяца.</p> <p>13.8 Хранение шкафов КРУ должно производиться в закрытом вентилируемом помещении в транспортной таре или без неё. Резкие колебания температуры и влажности воздуха в помещении, где хранятся шкафы КРУ, не допускаются. При хранении под навесом шкафы КРУ должны быть в транспортной упаковке.</p> <p>Допустимый срок сохраняемости - три года.</p> <p>13.9 По принципу действия и конструкции КРУ модификации КВ-02-МФ при транспортировании, хранении и эксплуатации не оказывают отрицательного воздействия на состояние окружающей среды и человека.</p>			
Подп. и дата		Подп. и дата	Инв.№ дцкл.	Инв.№	Взам. инв.№
Инв.№ подл.	Подп. и дата	Инв.№	Инв.№	Взам. инв.№	Подп. и дата
Изм	Лист	№ докумен.	Подп.	Дата	
ПЭП.670221.002 РЭ					Лист
					37

<i>Перв. примен.</i>	
<i>Справ. №</i>	

13.10 КРУ модификации КВ-02-МФ после окончания срока эксплуатации не представляют опасности для жизни, здоровья людей и окружающей среды.

13.11 При утилизации КРУ модификации КВ-02-МФ могут использоваться типовые методы, применяемые для этих целей к изделиям электротехники.

<i>Инв.№ подл.</i>	<i>Подп. и дата</i>	<i>Взам. инв.№</i>	<i>Инв.№ дцкл.</i>	<i>Подп. и дата</i>
<i>Инв.№ подл.</i>	<i>Подп. и дата</i>	<i>Взам. инв.№</i>	<i>Инв.№ дцкл.</i>	<i>Подп. и дата</i>
<i>Изм</i>	<i>Лист</i>	<i>№ докумен.</i>	<i>Подп.</i>	<i>Дата</i>
ПЭП.670221.002 РЭ				<i>Лист</i> 38

Перв. примен.

Справ. №

14 Гарантии изготовителя

14.1 Полный установленный срок службы КРУ модификации КВ-02-МФ не менее 30 лет при условии проведения технического обслуживания и замены аппаратов, выработавших свой ресурс.

Ресурсы и сроки службы комплектующих изделий, входящих в состав оборудования КРУ, определяются эксплуатационной документацией на эти изделия.

14.2 Гарантийный срок эксплуатации не менее трех лет с момента ввода КРУ в эксплуатацию с учетом комплектующих изделий. В гарантийный срок эксплуатации не входит срок хранения у потребителя до одного года.

14.3 Изготовитель гарантирует соответствие КРУ при соблюдении потребителем условий эксплуатации, транспортирования, хранения и монтажа, установленных ТУ 3414-001-43229919-2014.

**ВНИМАНИЕ!**

**Гарантийные обязательства прекращаются:**

- при истечении гарантийного срока эксплуатации;
- при истечении гарантийного срока эксплуатации, если КРУ не введено в эксплуатацию до его истечения;
- при нарушении условий и правил хранения, транспортирования или эксплуатации;
- при внесении изменений в конструкцию оборудования КРУ, не согласованных с заводом изготовителем.

Подп. и дата

Инв.№ дцкл.

Взам. инв.№

Подп. и дата

Инв.№ подл.

ПЭП.670221.002 РЭ

Лист

39

Изм	Лист	№ докумен.	Подп.	Дата

Инв.№ подл.	Подп. и дата	Взам. инв.№	Инв.№ дубл.	Подп. и дата	Справ. №	Перв. примен.

**Приложение А**  
**(обязательное)**  
**Таблица А.1 – Схемы главных цепей шкафов КРУ модификации КВ-02-МФ**

Схема главных цепей								
	1	2	3	4	5	6	7	8
№ схемы	630; 1000; (1250); 1600							
Номинальный ток, А								
Максимальное количество силовых кабелей	3 (3x240)	3 (3x240)	3 (3x240)	3 (3x240)	2 (3x240)	3 (3x240)	—	—
Схема главных цепей								
	9	10	11	12	13	14	15	16
№ схемы	630; 1000; (1250); 1600							
Номинальный ток, А								
Максимальное количество силовых кабелей	3 (3x240)	3 (3x240)	—	—	3 (3x240)	3 (3x240)	3 (3x240)	3 (3x240)

Изм	Лист	№ докумен.	Подп.	Дата



Инв.№ подл.	Подп. и дата	Взам. инв.№	Инв.№ дубл.	Подп. и дата	Справ. №	Перв. примен.

Инв.№ подл.	Подп. и дата	Взам. инв.№	Инв.№ дубл.	Подп. и дата

Продолжение таблицы А.1

Схема главных цепей									
	№ схемы	17	18	19	20	21	22	23	24
Номинальный ток, А	630; 1000; (1250); 1600								
Максимальное количество силовых кабелей	3 (3x240)	3 (3x240)	—	—	—	—	—	—	—
Схема главных цепей									
	№ схемы	25	26	27	28	29	30	31	40
Номинальный ток, А	630	630; 1000; (1250); 1600							
Максимальное количество силовых кабелей	4 (3x240)	3 (3x240)	—	3 (3x240)	—	—	3 (3x240)	630; 1000; (1250); 1600; 2000; (2500); 3150	—

Инв.№ подл.	Подп. и дата	Взам. инв.№	Инв.№ дцкл.	Подп. и дата	Справ. №	Перв. примен.

Продолжение таблицы А.1

Схема главных цепей								
№ схемы	41	42	43	44	45	46	47	48
Номинальный ток, А	2000; (2500); 3150							
Максимальное количество силовых кабелей	-	-	-	-	-	-	-	-
Схема главных цепей								
№ схемы	49	50	51	101	102	103	104	105
Номинальный ток, А	2000; 2500; 3150							
Максимальное количество силовых кабелей	-	-	-	-	-	-	3(3x240)	3 (3x240)

630; 1000; (1250); 1600

Изм	Лист	№ докумен.	Подп.	Дата

Инв.№ подл.	Взам. инв.№	Инв.№ дцкл.	Подп. и дата	Справ. №	Перв. примен.

Инв.№ подл.	Взам. инв.№	Инв.№ дцкл.	Подп. и дата

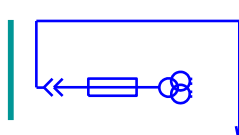
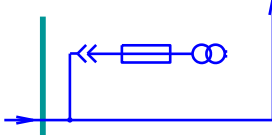
Продолжение таблицы А.1

Схема главных цепей								
№ схемы	106	107	108	109	110	111	112	113
Номинальный ток, А	1600	2000						
Максимальное количество силовых кабелей	-	-	-	-	-	-	-	-
Схема главных цепей								
№ схемы	114	115	201	202	203	204	205	206
Номинальный ток, А	2000; (2500); 3150	3150	630	630; 1000	630; 1000	630; 1000 (12,50); 1600		
Максимальное количество силовых кабелей	-	-	-	3 (3x240)	3 (3x240)	-	-	3 (3x240)

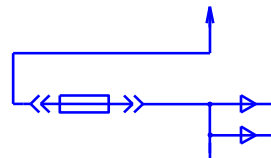
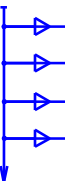
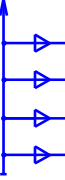
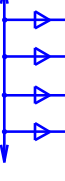
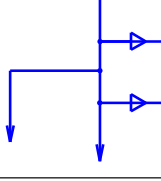
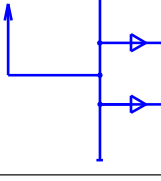
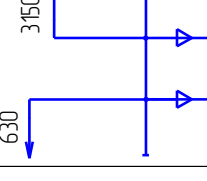
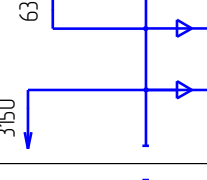

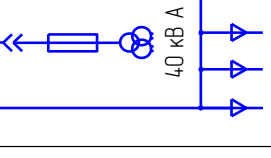
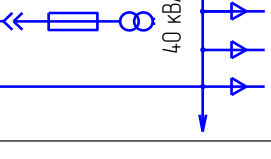
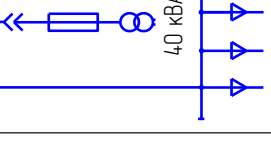
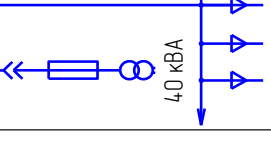

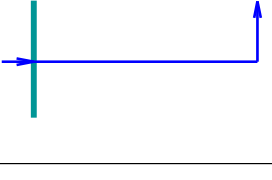
Инв.№ подл.	Подп. и дата	Взам. инв.№	Инв.№ дцкл.	Подп. и дата	Справ. №	Перв. примен.

Инв.№ подл.	Подп. и дата	Взам. инв.№	Инв.№ дцкл.	Подп. и дата

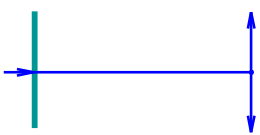
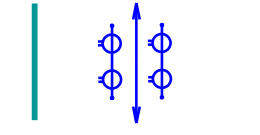
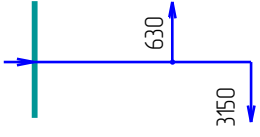
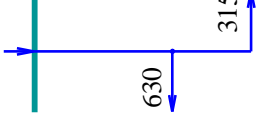
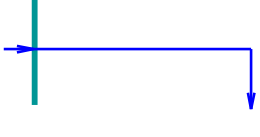
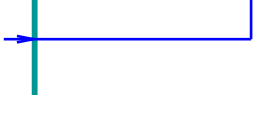
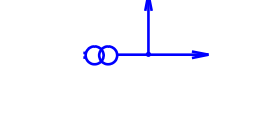
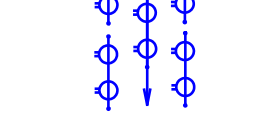

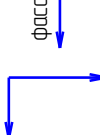
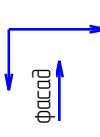
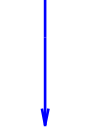
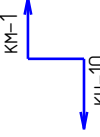
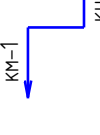
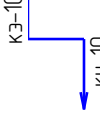
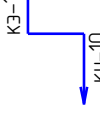
Продолжение таблицы А.1

<p>Схема главных цепей</p> 	207	208	209	210	211	212	213	214
	630	630; 1000; (1250); 1600	630	630	630	630; 1000; (1250); 1600	630; 1000; (1250); 1600	630; 1000; (1250); 1600
<p>Схема главных цепей</p> 	215	216	301	302	303	401	402	403
	630; 1000; (1250); 1600	630; 1000; (1250); 1600	630	630	630	630	630	630
<p>Максимальное количество силовых кабелей</p>	—	3 (3x240)	—	—	—	—	3 (3x240)	3 (3x240)
<p>Максимальное количество силовых кабелей</p>	—	—	—	—	—	2 (3x240)	4 (3x240)	2 (3x240)

Продолжение таблицы А.1

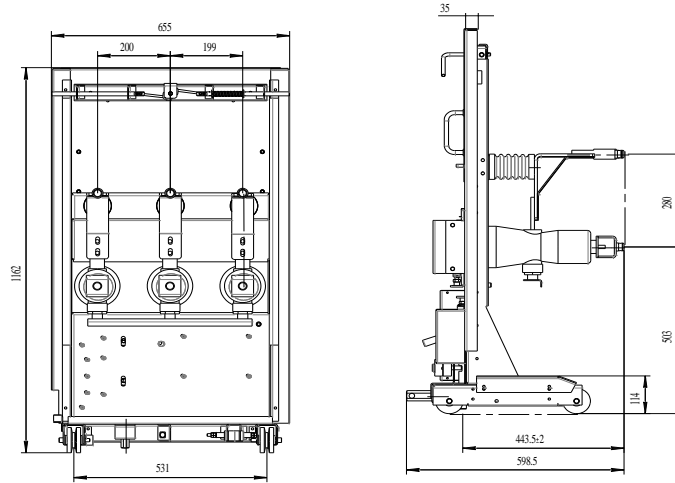
Схема главных цепей								
	404	501	502	503	504	505	506	507
Номинальный ток, А	630							
Максимальное количество силовых кабелей	2(3x240)							
Схема главных цепей								
	601	602	603	604	605	701	702	
Номинальный ток, А	630							
Максимальное количество силовых кабелей	2(3x240)							

Продолжение таблицы А.1

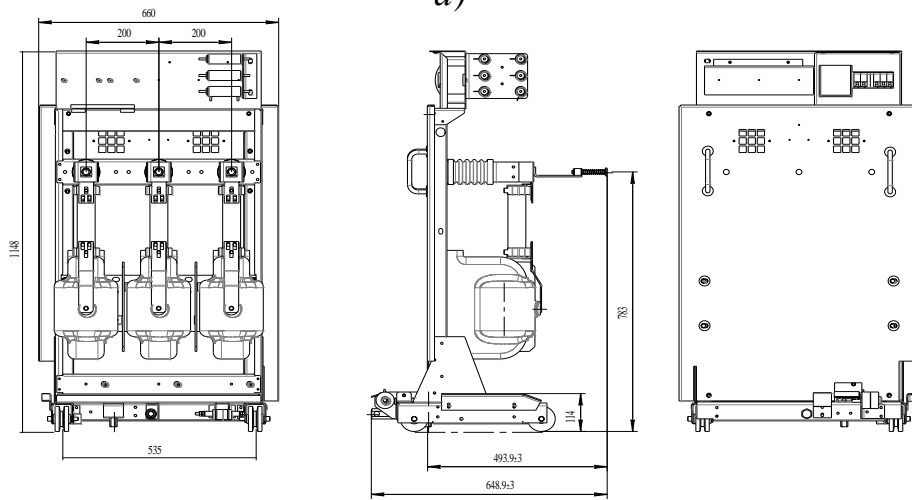
<p>Схема главных цепей</p> 								703	704	705	706	707	708	709	710
								630; 1000; (1250); 1600	630; 1000; (1250); 1600	2000; (2500); 3150	630; 1000; (1250); 1600	630; 1000; (1250); 1600	630; 1000; (1250); 1600	630; 1000; (1250); 1600	
<p>Максимальное количество силовых кабелей</p>	-	-	-	-	-	-	-	-	-	-	-	-	-	-	
<p>Схема главных цепей</p> 								720	721	722	723	724	725	726	727
								630; 1000; (1250); 1600	630; 1000; (1250); 1600	630; 1000; (1250); 1600; 2000; (2500); 3150	630; 1000; (1250); 1600	630; 1000; (1250); 1600; 2000; (2500); 3150	630; 1000; (1250); 1600; 2000; (2500); 3150	630; 1000; (1250); 1600; 2000; (2500); 3150	
<p>Максимальное количество силовых кабелей</p>	-	-	-	-	-	-	-	-	-	-	-	-	-	-	

Приложение Б  
(обязательное)

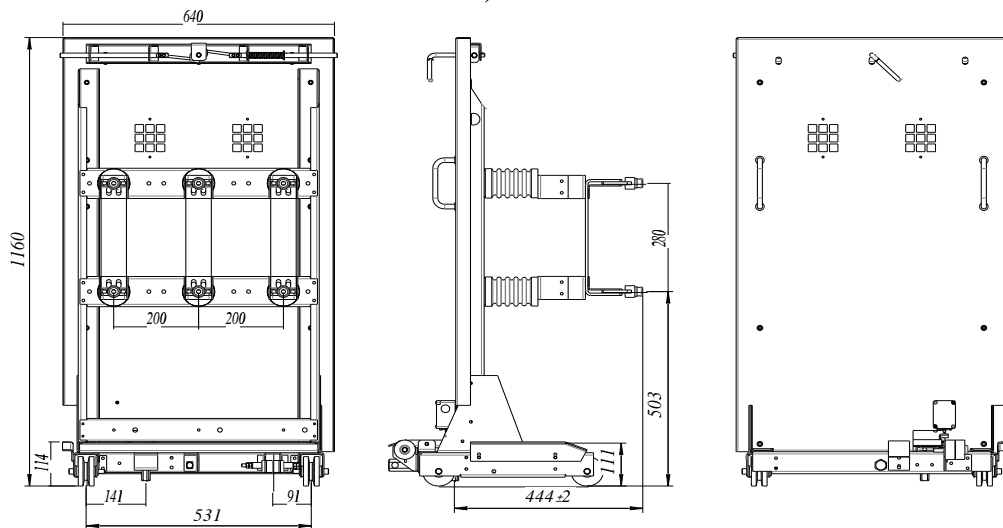
Габаритные и присоединительные размеры выкатных элементов



а)



б)



в)

Рисунок Б.1.1 – Выкатной элемент  
а) – с выключателем ISM\_15; б) – с трансформатором напряжения ЗНОЛ;  
в) – с секционным разъединителем

Перв. примен.

Справ. №

Подп. и дата

Инв.№ дцкл.

Взам. инв.№

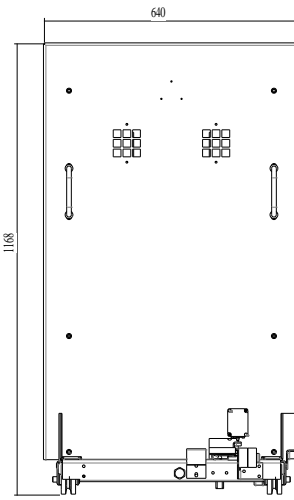
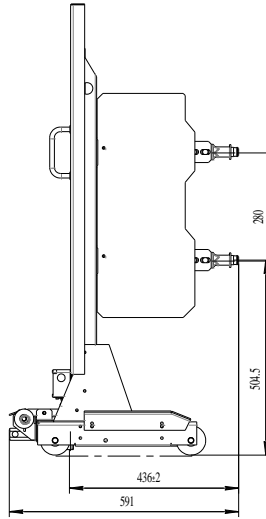
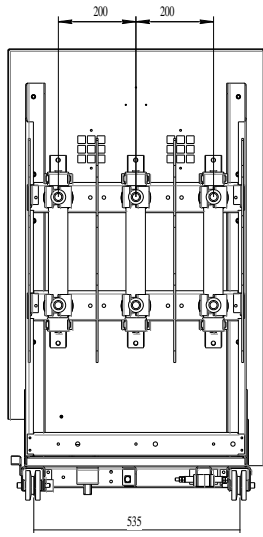
Подп. и дата

Инв.№ подл.

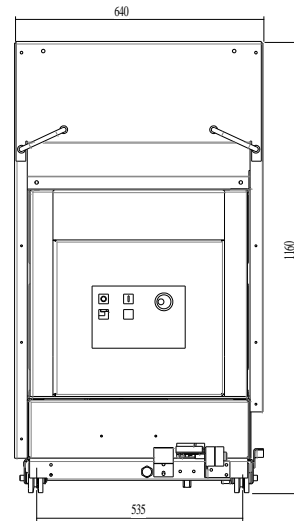
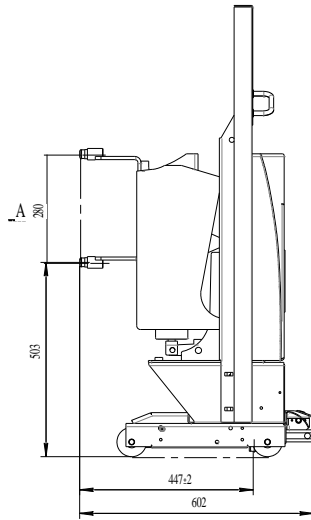
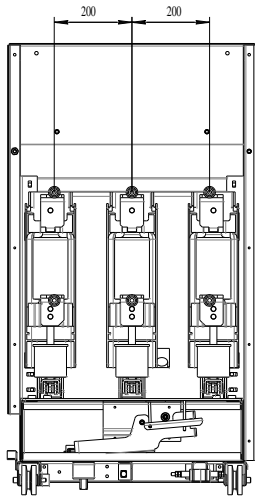
Изм	Лист	№ докумен.	Подп.	Дата

Перв. примен.  
Справ. №

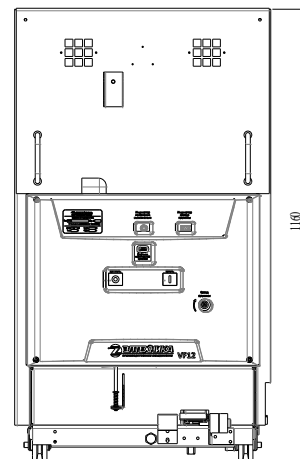
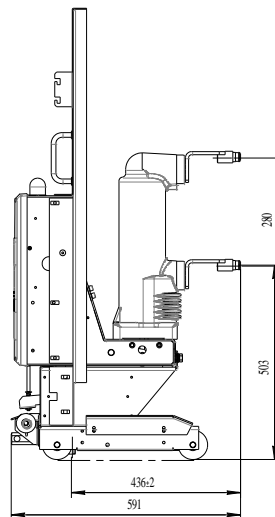
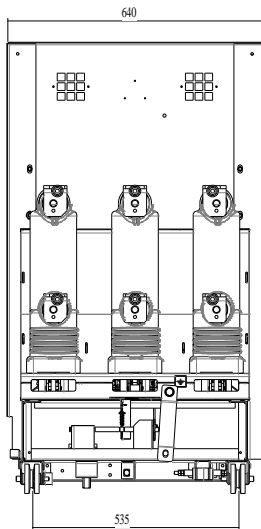
Подп. и дата  
Инв.№ дцкл.  
Взам. инв.№  
Подп. и дата  
Инв.№ подл.



з)



д)



е)

Рисунок Б.1.2 – Выкатной элемент  
 з) – с предохранителями ПКТ; д) – с выключателем Sion;  
 е) – с выключателем VF12;

ПЭП.670221.002 РЭ

Лист

48

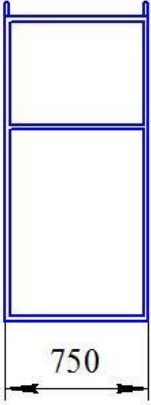
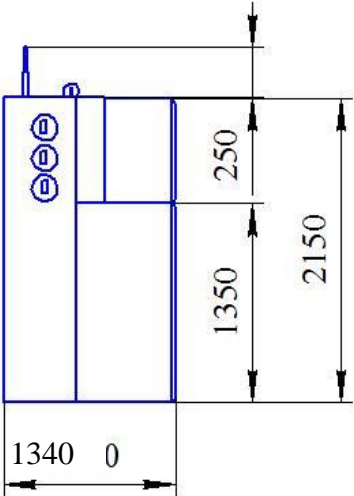
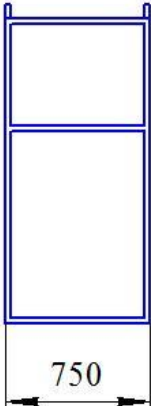
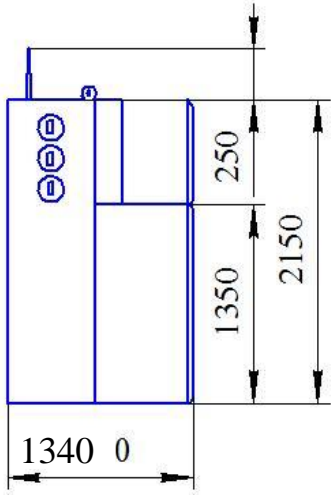
Изм/Лист № докумен. Подп. Дата



Приложение В  
(обязательное)

Габаритные размеры модификации КВ-02-МФ

Таблица В.1

Порядковый номер схемы соединений	
Шинный ввод сверху	
19; 20; ;28; 103	
Вид спереди	Вид сбоку
	
Порядковый номер схемы соединений	
Шинный ввод сверху и боковой вывод	
21;22;30;216;701;703	влево
23;24;29;215;702;703	вправо
Вид спереди	Вид сбоку
	

Перв. примен.

Справ. №

Подп. и дата

Инв.№ дцкл.

Взам. инв.№

Подп. и дата

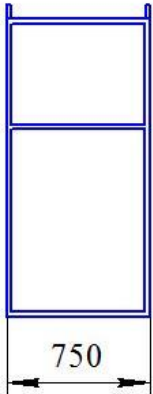
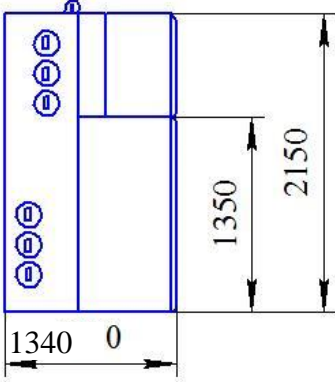
Инв.№ подл.

Изм	Лист	№ докумен.	Подп.	Дата
-----	------	------------	-------	------

Продолжение таблицы В.1

Перв. примен.

Справ. №

Порядковый номер схемы соединений	
Кабельный ввод снизу в шкафу и шинный вывод влево и вправо	
17;18;503	
Вид спереди	Вид сбоку
	

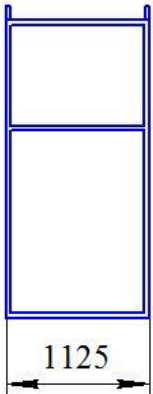
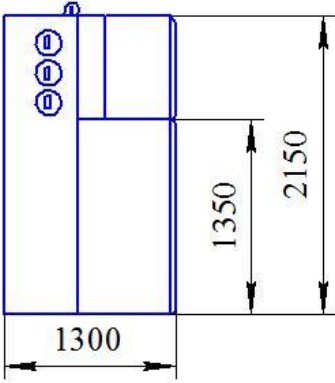
Подп. и дата

Изм. № дцкл.

Взам. инв. №

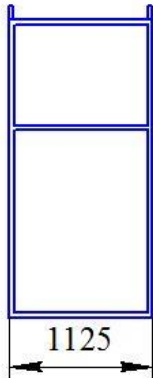
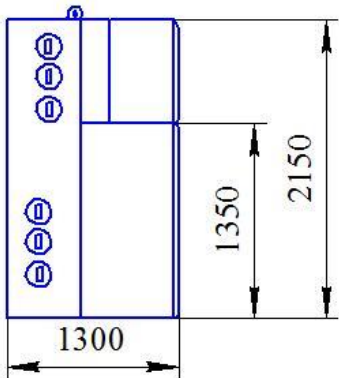
Подп. и дата

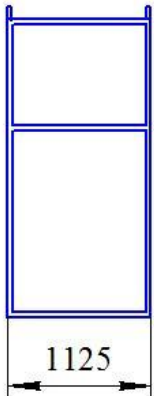
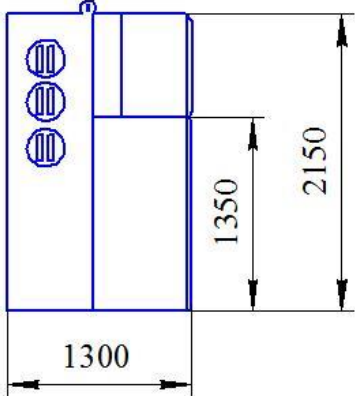
Изм. № подл.

Порядковый номер схемы соединений	
Шкафы специального назначения	
601	
Вид спереди	Вид сбоку
	

Изм.	Лист	№ докумен.	Подп.	Дата
------	------	------------	-------	------

Продолжение таблицы В.1

Порядковый номер схемы соединений	
Кабельный ввод снизу, шинный вывод вправо, ответвление влево	
506	
Кабельный ввод снизу, шинный вывод вправо, ответвление вправо	
507	
Кабельный ввод снизу, шинный вывод влево	
504	
Вид спереди	Вид сбоку
	

Порядковый номер схемы соединений	
Шинный вывод	
42;43;48;49;108;110	справа
40;41;46;47;109;111	слева
Вид спереди	Вид сбоку
	

Перв. примен.

Справ. №

Подп. и дата

Инв.№ дцкл.

Взам. инв.№

Подп. и дата

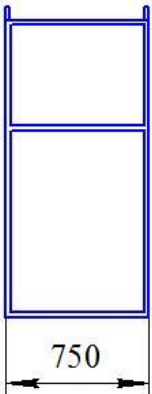
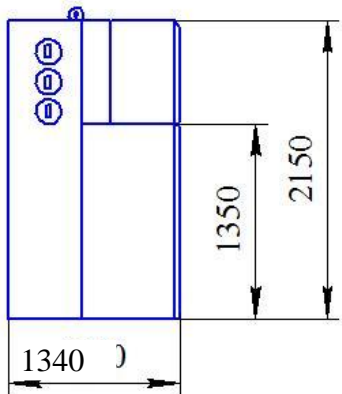
Инв.№ подл.

Изм	Лист	№ докумен.	Подп.	Дата

Продолжение таблицы В.1

Перв. примен.

Справ. №

Порядковый номер схемы соединений	
Кабельный ввод снизу в шкаф	
1;2;3;4;25;26;28;31;104;105;401;402;602	
Вид спереди	Вид сбоку
	

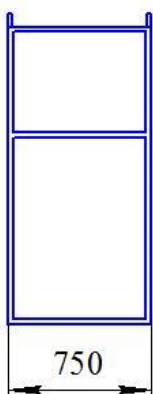
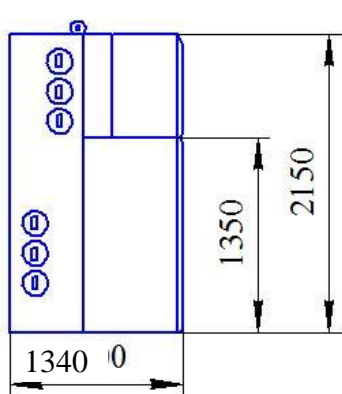
Подп. и дата

Инв.№ дцкл.

Взам. инв.№

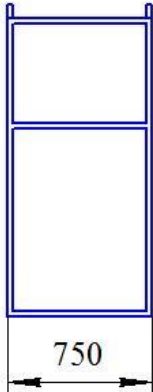
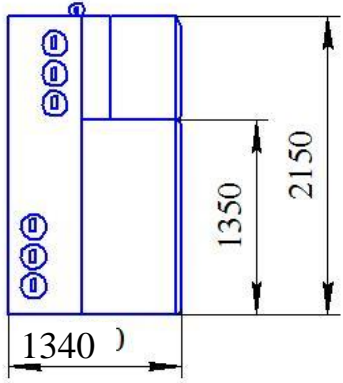
Подп. и дата

Инв.№ подл.

Порядковый номер схемы соединений	
Кабельный ввод снизу в шкаф и шинный вывод	
9;10;15;16;203;205;208;214;404;502;604	вправо
5;6;13;14;202;206;213;403;501;603	влево
Вид спереди	Вид сбоку
	

Изм.	Лист	№ докумен.	Подп.	Дата
------	------	------------	-------	------

Продолжение таблицы В.1

Порядковый номер схемы соединений	
Шинные выводы	
7;8;101;107;204;207;211;216	слева
11;12;27;102;106;205;209;212;215	справа
704;710	вправо и влево
Вид спереди	Вид сбоку
	
Порядковый номер схемы соединений	
Шинные перемычки; шинные вводы; шинные вставки	
720;721;722;723;724;725;726;727	

Перв. примен.

Справ. №

Подп. и дата

Инв.№ дцкл.

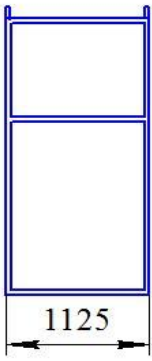
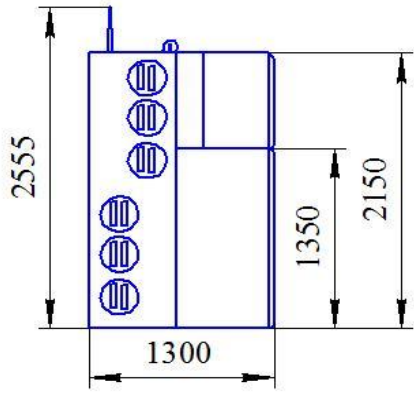
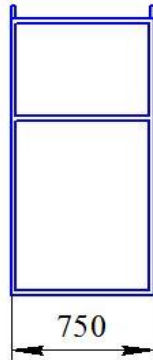
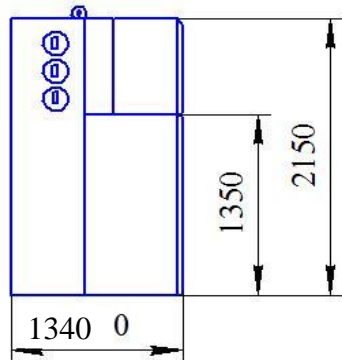
Взам. инв.№

Подп. и дата

Инв.№ подл.

Изм	Лист	№ докумен.	Подп.	Дата
-----	------	------------	-------	------

Продолжение таблицы В.1

Шинный ввод сверху и шинный вывод	
45;51;113;115;707	влево
44;50;112;114;708	вправо
Шинный ввод сверху, шинный вывод вправо, ответвление влево	
706	
Шинный ввод сверху, шинный вывод влево, ответвление вправо	
705	
Вид спереди	Вид сбоку
	
Порядковый номер схемы соединений	
Шкафы специального назначения	
201;210;301;302;303	
Вид спереди	Вид сбоку
	

Перв. примен.

Справ. №

Подп. и дата

Инв.№ дцкл.

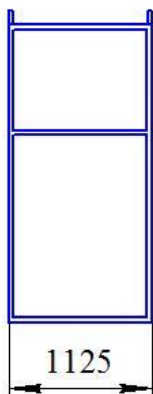
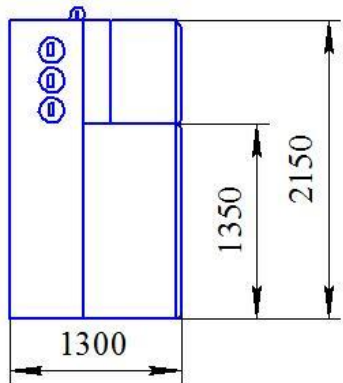
Взам. инв.№

Подп. и дата

Инв.№ подл.

Изм.	Лист	№ докумен.	Подп.	Дата

Продолжение таблицы В.1

Порядковый номер схемы соединений	
Кабельный ввод снизу в шкафу	
508	
Вид спереди	Вид сбоку
	
Порядковый номер схемы соединений	

Перв. примен.

Справ. №

Подп. и дата

Инв.№ дцкл.

Взам. инв.№

Подп. и дата

Инв.№ подл.

Изм	Лист	№ докумен.	Подп.	Дата

ПЭП.670221.002 РЭ